

DANKÜCHEN

Ideální kuchyně na začátek



FIRST

www.dan.at



DANKÜCHEN First je perfektní základní model pro zákazníky, kteří si cení rakouské kvality a dbají na svou cenu. Tato kuchyňská řada kombinuje funkční design se solidním řemeslným zpracováním v atraktivním poměru cena/výkon.



Výhody modelu First:

Výhody značky DAN jsou důležitou součástí bezpečné a funkční kuchyně.



Bezpečné dvojité zavěšení

Pórovité zdi a spáry ve stěně neposkytují dostatečnou bezpečnost pro běžné zavěšení.



18 mm stabilní korpus

Tloušťka korpusu 18 mm, spojovací pás se šířkou 150mm a vyšší hmotnost dělají z našeho korpusu DAN stabilní korpus



Velkoprostorový korpus

Náš korpus nabízí úložný prostor za úložným prostorem.



Více volného prostoru

S pracovní deskou o hloubce 70 cm vytváříme při plánování kuchyně DAN dostatečný odstup mezi vaší hlavou a závěsnými skříňkami.

DANKÜCHEN

FIRST



Kvalitní kování BLUM

Technologie nejvyšší kvality – samozřejmě i ve vaší kuchyni DAN First.



Vysoce kvalitní výsuvné zásuvky

Naše výsuvné zásuvky jsou vybaveny elegantními bílými bočnicemi.



Kuchyně se značkovými spotřebiči

Značkové spotřebiče BEKO pro vaši kuchyni.



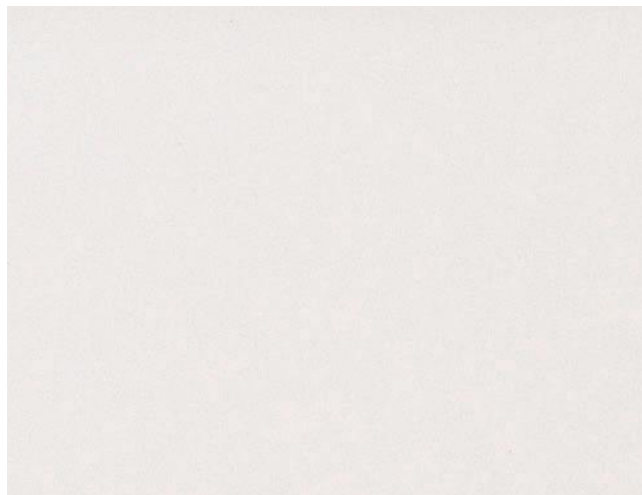
Horní Rakousko

Vyrobeno v Rakousku

Naše kuchyně z Rakouska potěšily již více než 1,4 milionu spokojených zákazníků.

PŘEDNÍ DEKORY

Matné: plastem potažená 19 mm dřevotříska
Čtyřstranné s 1,5 mm silnou hranou, ladící s
barvou čelní strany



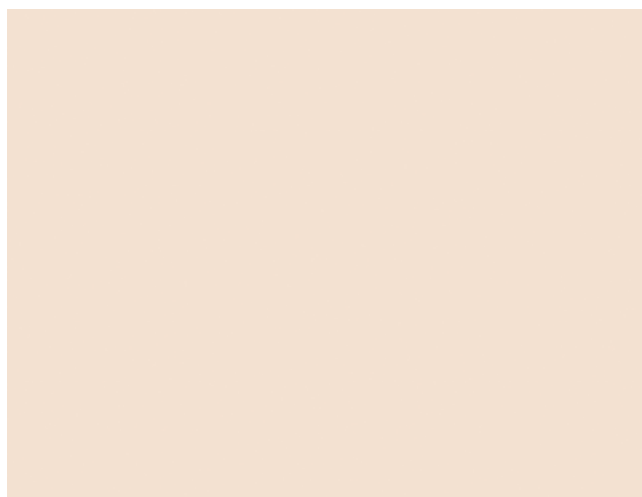
Polarweiß matt

(ZP)



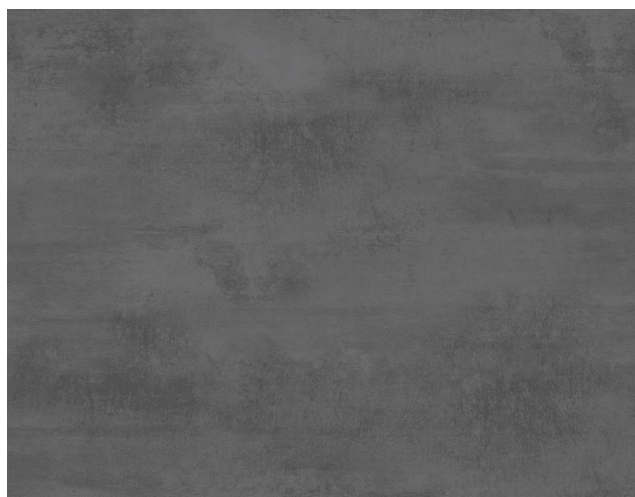
Manhattan Grau matt

(ZM)



Jasmin matt

(ZJ)

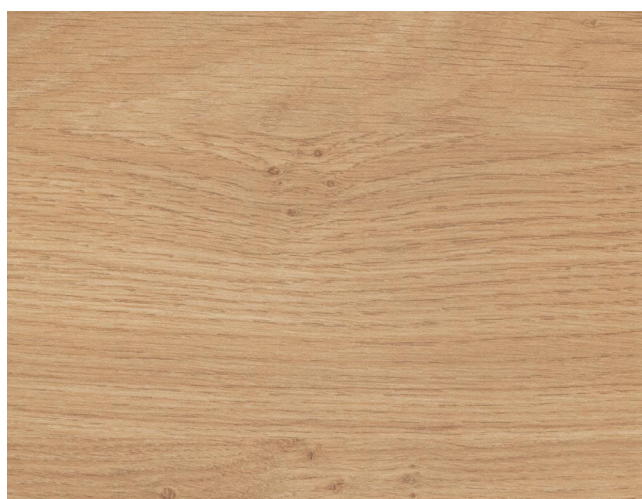


Arzano matt

(BT)

DANKÜCHEN

FIRST



Ulme matt

(UL)

VÝŠKA SESTAVY:

HH 228,7 cm (s výškou soklu 17,5 cm)

VÝŠKA ZÁVĚSNÝCH SKŘÍŇŮ:

40,2 cm, 53,4 cm in 77,3 cm

40,2 cm

53,4 cm

77,3 cm

DEKORY PRACOVNÍCH DESEK

Hloubka: max. 1200 mm
DK: verze s hrubou hranou

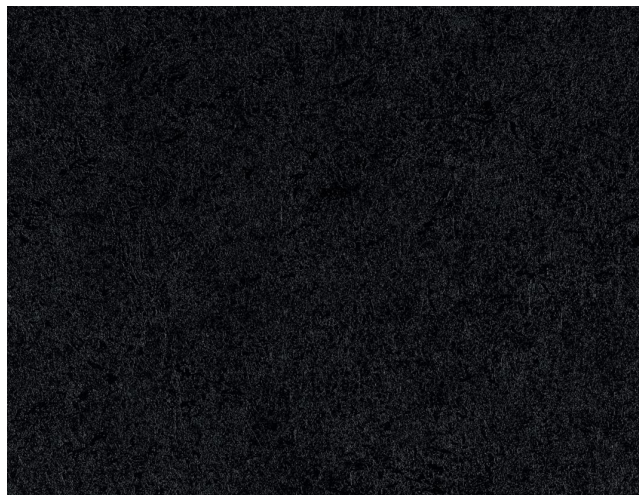
DANKÜCHEN

FIRST



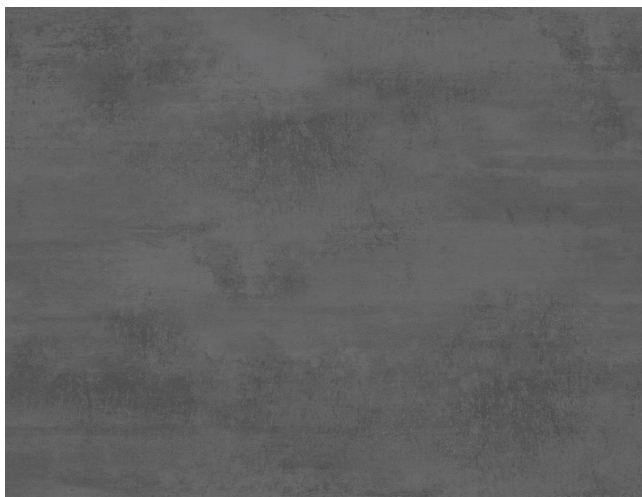
Pietra Grau matt / Délka: max. 4070 mm

(G6)



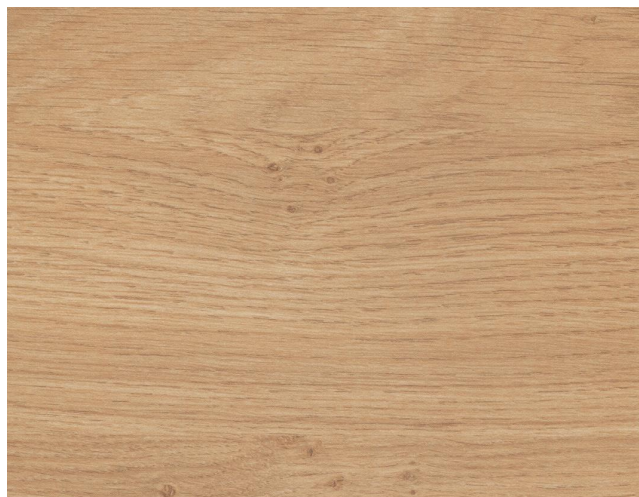
Coro matt / Délka: max. 4070 mm

(CO)



Arzano matt / Délka: max. 4070 mm

(B4)



Ulme matt / Délka: max. 4070 mm

(U5)

VÝŘEZY Vzor / Plast

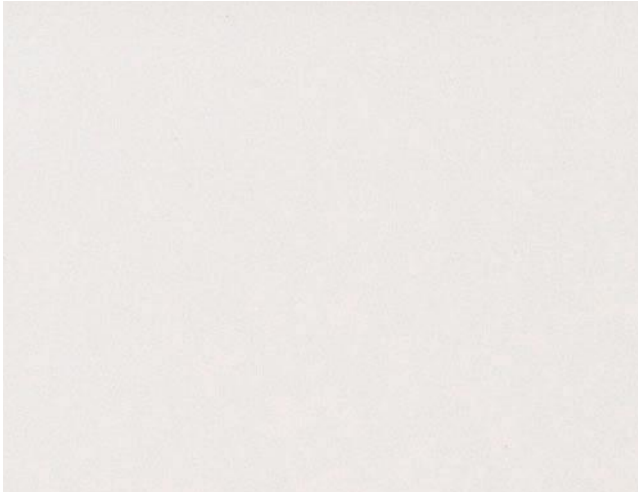
Tloušťka: 18 / 30 mm

Hloubka: 1270 mm

Hrubá hrana: barevně sladěná s dekorem řezaných dílců

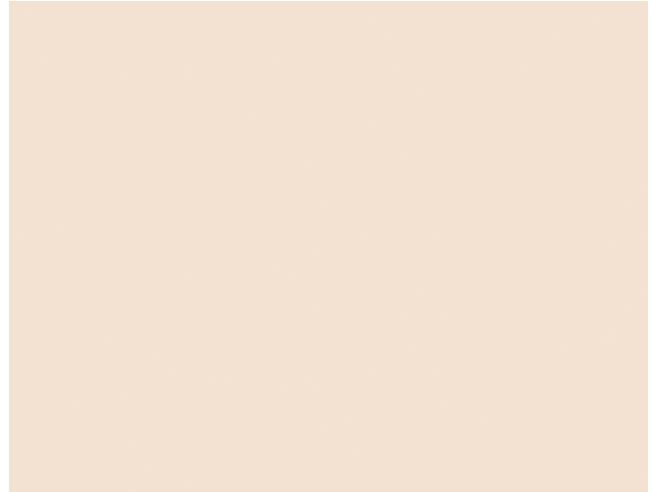
DANKÜCHEN

FIRST



Polarweiß matt / Délka: max. 4070 mm

(PW)



Jasmin matt / Délka: max. 4070 mm

(JM)



Manhattan Grau matt / Délka: max. 2620 mm

(MH)



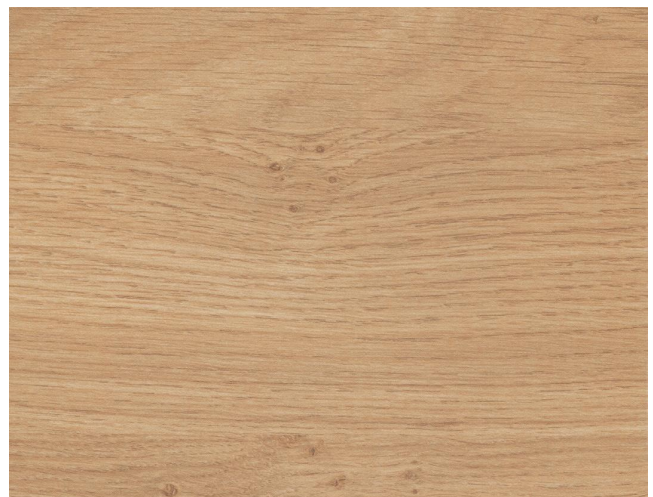
Pietra Grau matt / Délka: max. 4070 mm

(G6)



Arzano matt / Délka: max. 4070 mm

(BT)



Ulme matt / Délka: max. 4070 mm

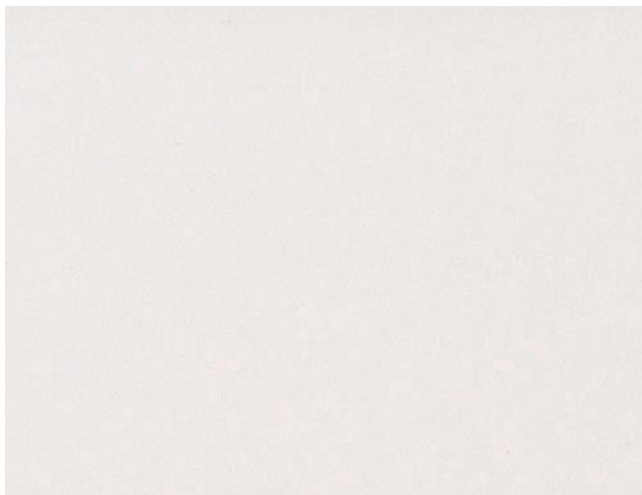
(UL)

SOKLOVÉ LIŠTY Vzor / Plast

Dekory

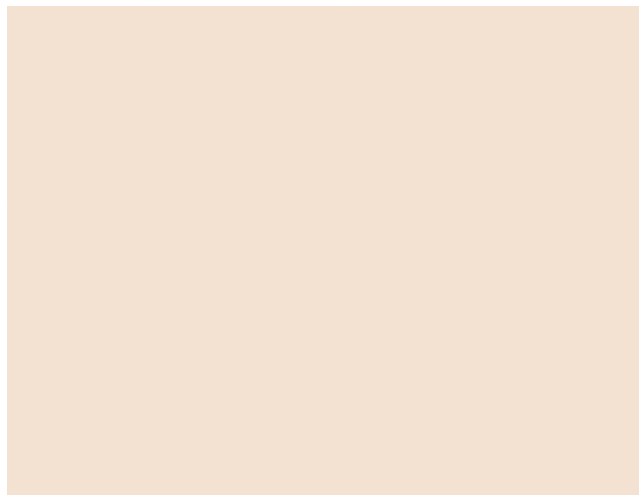
DANKÜCHEN

FIRST



Polarweiß matt / Délka: max. 4070 mm

(PW)



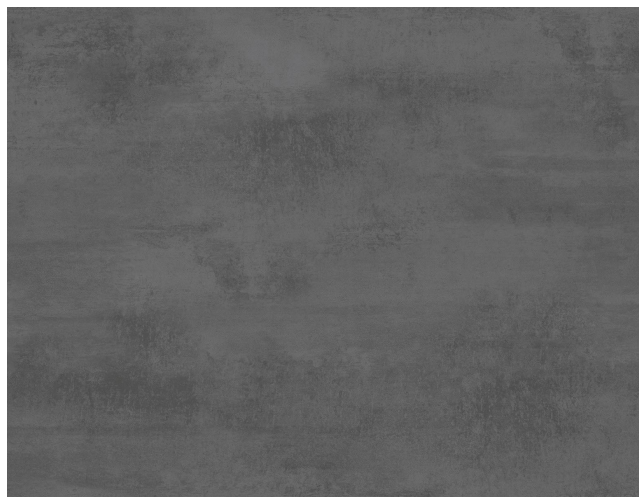
Jasmin matt / Délka: max. 4070 mm

(JM)



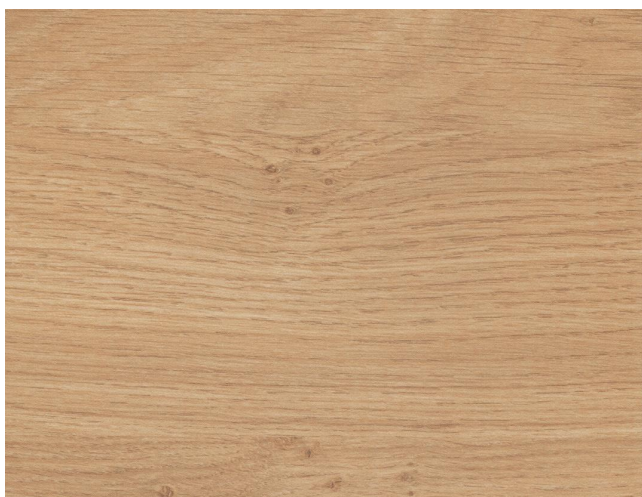
Manhattan Grau matt / Délka: max. 2620 mm

(MH)



Arzano matt / Délka: max. 4070 mm

(BT)



Ulme matt / Délka: max. 4070 mm

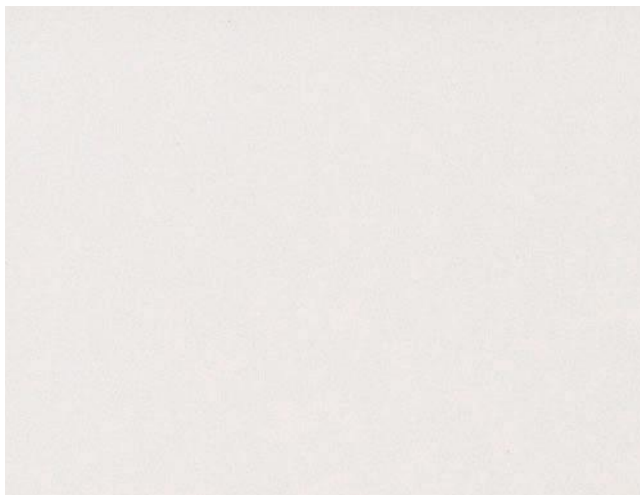
(UL)

BOČNÍ POVRCHOVÉ ÚPRAVY Vzor / Plast KORPUS SKLENĚNÉ SKŘÍNKY

Dekory

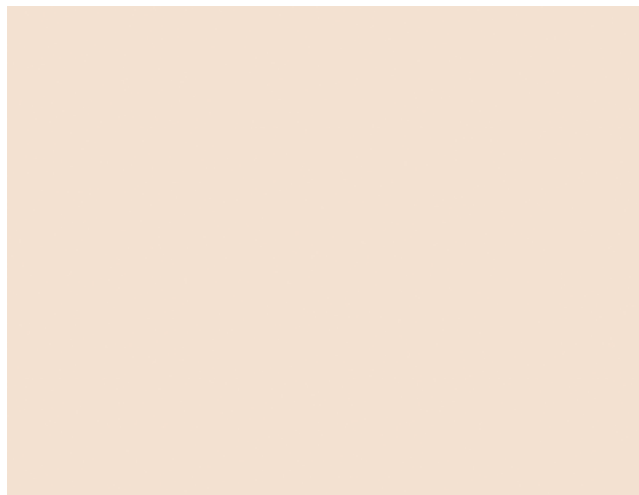
DANKÜCHEN

FIRST



Polarweiß matt

(PW)



Jasmin matt

(JM)



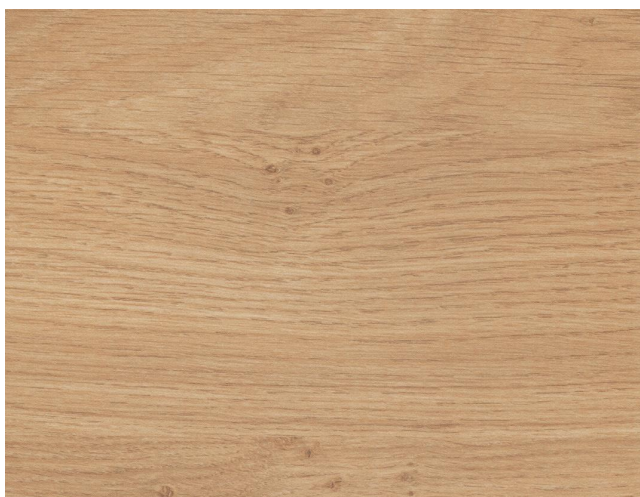
Manhattan Grau matt

(MH)



Arzano matt

(BT)



Ulme matt

(UL)

DESIGNOVÁ SKLA 4mm

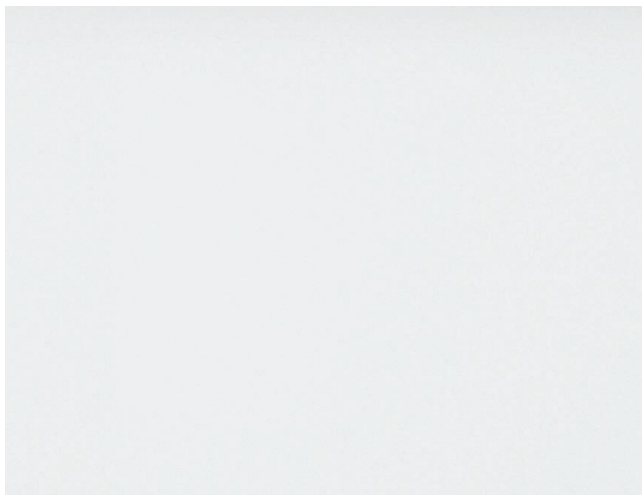
Skleněná skříňka – Dekor

DANKÜCHEN

FIRST

Ⓚ **Korpus:** Weiß / Korpusweiß

Ⓢ **Korpus:** siehe Glasschrankkorpus-Dekore



Bianco Ⓚ

(BO)



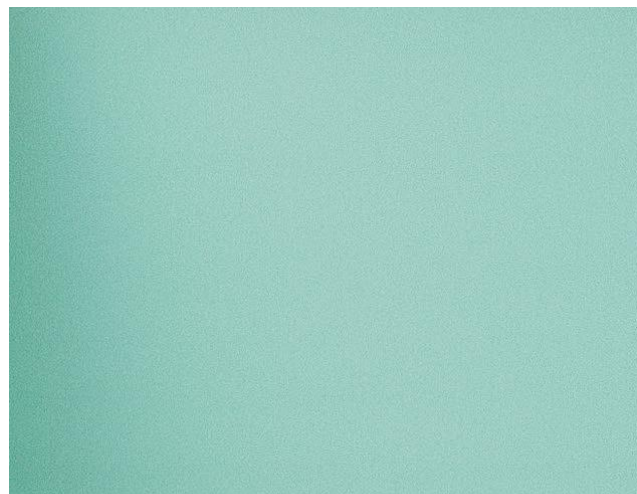
Klarglas Ⓢ

(KA)



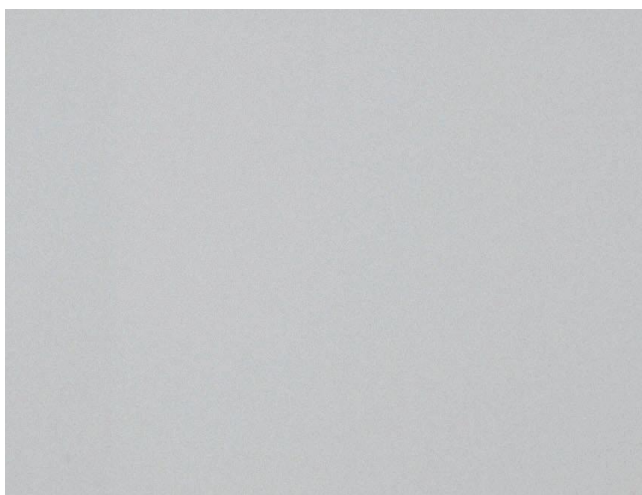
Satinglas Ⓚ

(SN)



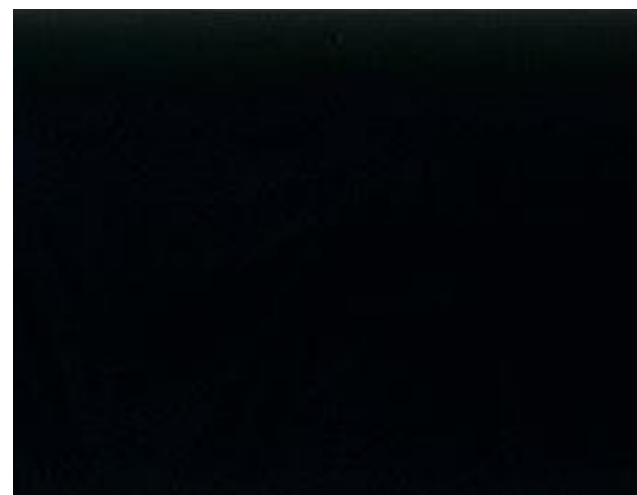
Bambusgrün Ⓚ

(BÜ)



Rauchglas Ⓢ

(RH)



Schwarz Ⓢ

(SH)

DESIGNOVÉ ÚCHYTKY / MADLA

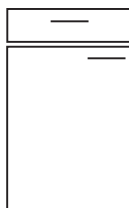
Varianty

DANKÜCHEN

FIRST



Umístění
úchytky

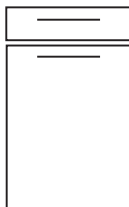
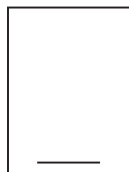


Bügel 129 Eloxovaný hliník

AM: 168 mm
BM: 160 mm
GH: 35 mm



Umístění
úchytky

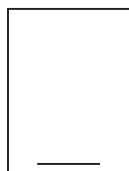


Bügel 530 Černá

AM: 172 mm do 400 mm
332 mm nad 400 mm
BM: 160 mm do 400 mm
320 mm nad 400 mm
GH: 35 mm



Umístění
úchytky



Bügel 530 Nerezová ocel

AM: 172 mm do 400 mm
332 mm nad 400 mm
BM: 160 mm do 400 mm
320 mm nad 400 mm
GH: 35 mm

Ideální kuchyně na začátek –
perfektně plánovatelná.



Chladicí zařízení / pečicí trouby / varné desky /
chladničky a mrazničky



/ myčky nádobí / technický list odsavače par /
ky / mikrovlnné trouby

beko



KÜHL 001

B1754N

Vestavná chladnička s mrazničkou



Energetická třída
E



MinFrost

Highlight

MinFrost Technologie



Technológiou MinFrost sa výrazne znižuje tvorba ľadu v mraziacom priestore. Výhodou pre vás je, že zariadenie budete odmrazovať omnoho menej často. Ušetríte tak čas aj energiu a zároveň nebudete nútení vyhadzovať potraviny kvôli zmrazeniu.

Detaily



Vlastnosti produktu

Vestavná chladnička s mrazničkou
s technológií MinFrost

Výbava chladicí části

- Užitný objem: 97 l
- 2 odkládací plochy
- 3 přihrádky ve dveřích
- 1 průhledná zásuvka na zeleninu
- 1 držák na vajíčka
- vnitřní osvětlení

Výbava mrazicí části

- Užitný objem: 13 l
- 1 zásobník na ledové kostky

Technické údaje

- Třída energetické účinnosti: E
- Spotřeba energie: 0,387 kWh/24 hodin
- Roční spotřeba energie: 141 kWh
- Hlučnost: 35 dB(A)
- Mrazicí výkon: 2,6 kg/24 hodin
- Maximální doba skladování při poruše: 9 hodin
- Montáž na výklopné dveře
- Otevírání dveří oboustranné (možnost změny pantů)
- Klimatická třída: T
- Celkový užitný objem: 110 l

ozměry

- Rozměry spotřebiče, V x Š x H v cm: 86,6 x 54,5 x 54,5
- Rozměry výklenku, V x Š x H v cm: 87-88 x min.56 x min. 57,5

Informace o záruce

Dlouhá životnost a ověřená kvalita jsou základními faktory produktů Beko. Proto jsou naše spotřebiče od začátku vybaveny 2letou výrobce poskytovanou zárukou.

BSSA210K4SN

Integrovaná chladnička s mrazničkou



Energetická třída
E



LED vnitřní
osvětlení

Vlastnosti produktu

Integrovaná chladnička s mrazničkou
Výška výklenku 122 cm
Technologie posuvných dveří

Výbava chladičej části

- Užitný objem: 156 l
- 3 odkládací plochy
- 3 dveřní police
- 1 police na láhve (plastová, pro 2 láhve)
- 1 průhledná zásuvka na zeleninu
- 1 přihrádka na vejce
- vnitřní osvětlení

Výbava mrazicí části

- Užitný objem: 19 l
- 1 nádoba na ledové kostky

Technické údaje

- Energetická třída: E
- Roční spotřeba energie: 152 kWh
- Hlučnost: 35 dB(A)
- Mrazicí kapacita: 2 kg / hodinu
- Max. doba skladování při poruše: 16 h
- Vyměnitelný závěs dveří
- Klimatická třída: SN-ST
- Celkový užitný objem: 175 l

Highlight

Integrovaná vestavná chladnička BSSA210K4SN nabízí kromě 175 litrů užitého objemu také množství příslušenství pro optimální využití úložného prostoru.

Detaily



Rozměry a hmotnost

- Rozměry spotřebiče, V x Š x H v cm: 121,5 x 54 x 54,5
- Rozměry výklenku, V x Š x H v cm: 121,8-122,8 x min.56 cm x min.55,5 cm
- Brutto hmotnost: 42,2 kg
- Netto hmotnost: 38,5 kg

Informace o záruce

Dlouhá životnost a ověřená kvalita jsou základními faktory produktů Beko. Proto jsou naše spotřebiče od začátku vybaveny 2letou výrobce poskytovanou zárukou.

OZNAČENÍ MODELU
BSSA210K4SN

Číslo artikla	7520320025
EAN	8690842487002
Typ	Vestavná chladnička s mrazničkou
Výška výklenku	122
Technika dveří	Posuvné dveře
KAPACITA	
Využitelný objem – celkový (l)	175
Využitelný objem – chladicí část (l)	156
Využitelný objem – mrazicí část (l)	19
VÝBAVA	
Počet hvězdiček	4
Klimatická třída	SN-ST
Chladiací systém	Statický
Chladičí technologie	MinFrost
Energetická třída	E
Spotřeba energie / 24 hodin (kWh)	0,52
Roční spotřeba energie (kWh)	152
Třída hlučnosti	B
Hlučnost (dBA)	35
Mrazicí kapacita v kg / 24 hodin	2
Max. doba skladování při poruše (hod.)	13
Displej / ovládání	-
Kontrolní systém	Mechanický
ProSmart kompresor	-
Chladičí plyn	R600a
TECHNICKÉ ÚDAJE	
Napětí, V	220-240
Frekvence, Hz	50
Jištění, A	0,35
Délka kabelu	2,1

ROZMERY A HMOTNOST

Rozměry spotřebiče bez obalu V x Š x H	121,5 x 54 x 54,5 cm
Rozměry spotřebiče s obalem V x Š x H	129 x 57,5 x 60 cm
Rozměry výklenku V x Š x H	121,8-122,8 x min.56 cm x min.55,5 cm
Brutto hmotnost (kg)	42,2
Netto hmotnost (kg)	38,5

CHLADICÍ ČÁST

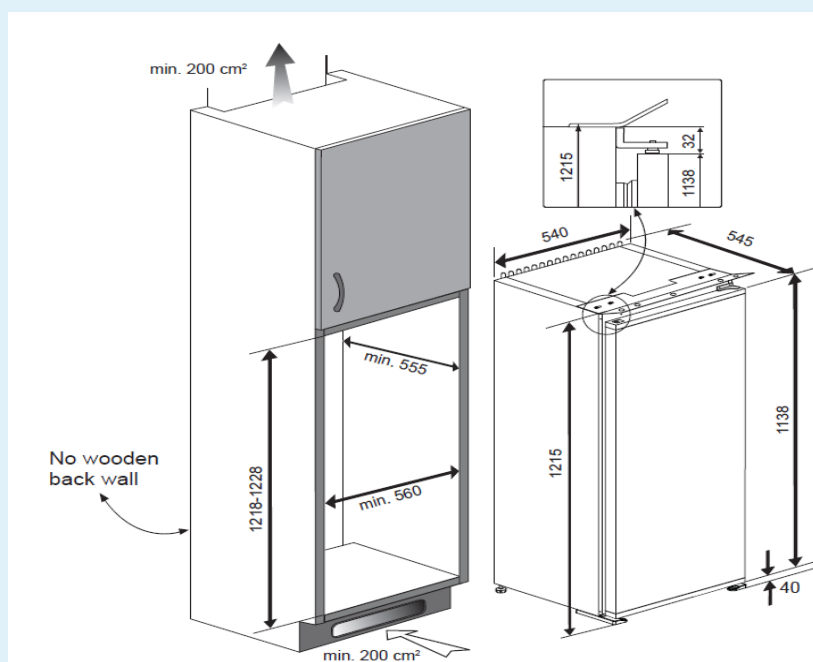
HarvestFresh Zone	-
Active Fresh Blue Light	-
SuperFresh Zone	-
EverFresh+ Zone	-
FreshGuard	-
Počet skleněných polic	4
Počet výškově nastavitelných skleněných polic	3
Počet dveřních polic	3
Police na láhve	x (plast – pre 2 fľaše)
Počet zásuvek na zeleninu	1
Počet přihrádek na vajíčka	1
Funkce rychlého chlazení	-

MRAZICÍ ČÁST

Funkce rychlého mrazení	-
Počet zásuvek	-
Počet klapek	-
Vnitřní osvětlení	-
Twist & Serve	-
Nádoba na ledové kostky	1

DOPLŇKOVÉ INFORMACE

Vyměnitelný záves dveří	x
-------------------------	---



BCHA275K4SN

Integrovaná chladnička s mrazničkou



Energetická třída
E



NoFrost



Harvest
Fresh



LED vnitřní
osvětlení

Vlastnosti produktu

Integrovaná chladnička s mrazničkou
Výška výklenku 178 cm
NoFrost

Výbava chladicí části

- Užitný objem: 193 l
- 4 odkládací plochy
- 3 dveřní police
- 1 průhledná zásuvka na zeleninu s HarvestFresh
- 1 přihrádka na vejce
- vnitřní osvětlení

Výbava mrazicí části

- Užitný objem: 69 l
- 3 zásuvky
- nádoba na ledové kostky

Highlight

HarvestFresh



Vitamíny jsou důležité pro zdraví a růst. Proto je chráníme speciálním způsobem – dopraváme jim sílu slunce. Naše inovativní tříbarevná technologie simuluje denní a noční cyklus v zásuvce na zeleninu, a tím prodlužuje trvanlivost vitamínů v ovoci a zelenině. Tomu se prostě nedá odolat.

Detaily



Technické údaje

- Energetická třída: E
- Spotřeba energie: 0,614 kWh / 24 hod.
- Roční spotřeba energie: 224 kWh
- Hlučnost: 38 dB(A)
- Technologie posuvných dveří
- Vyměnitelný závěs dveří
- Klimatická třída: SN-T

Rozměry a hmotnost

- Rozměry spotřebiče, V x Š x H v cm: 177,5 x 54 x 54,5
- Rozměry výklenku, V x Š x H v cm: 177,8-178,8 x min.56 x min. 55,5
- Brutto hmotnost: 62,3 kg
- Netto hmotnost: 57,5 kg

Informace o záruce

Dlouhá životnost a ověřená kvalita jsou základními faktory produktů Beko. Proto jsou naše spotřebiče od začátku vybaveny 2letou výrobce poskytovanou zárukou.

OZNAČENÍ MODELU
BCHA275K4SN

Číslo artikla	7519520042
EAN	8690842380495
Typ	Technika dveří
Výška výklenku	178
Technika dveří	Technika dveří

KAPACITA

Využitelný objem - celkový (l)	262
Využitelný objem - chladicí část(l)	193
Využitelný objem - SuperFresh zóna (l)	-
Využitelný objem - chladicí část (l)	69

VÝBAVA

Počet hvězdiček	4
Klimatická třída	Statický
Chladicí systém	MinFrost
Chladicí technologie	-
Třída energetické účinnosti podle EU 2021	E
Spotřeba energie / 24 hodin (kWh)	0,614
Roční spotřeba energie (kWh)	224
Třída hlučnosti	C
Hlučnost (dBA)	38
Mrazicí kapacita v kg / 24 hodin	3,2
Max. doba skladování při poruše (hod.)	13
Displej / ovládání	-
Kontrolní systém	Mechanický
ProSmart kompresor	x
Chladicí plyn	R600a

TECHNICKÉ ÚDAJE

Napětí, V	220-240
Frekvence, Hz	50
Jištění, A	0,8
Délka kabelu	2,4

ROZMĚRY A HMOTNOST

Rozměry spotřebiče bez obalu V x Š x H	177,5 x 54 x 54,5 cm
Rozměry spotřebiče s obalem V x Š x H	187 x 57,5 x 60 cm
Rozměry výklenku V x Š x H	177,8-178,8 x min.56 x min. 55,5 cm
Brutto hmotnost (kg)	62,3
Netto hmotnost (kg)	57,5

CHLADIACA ČASŤ

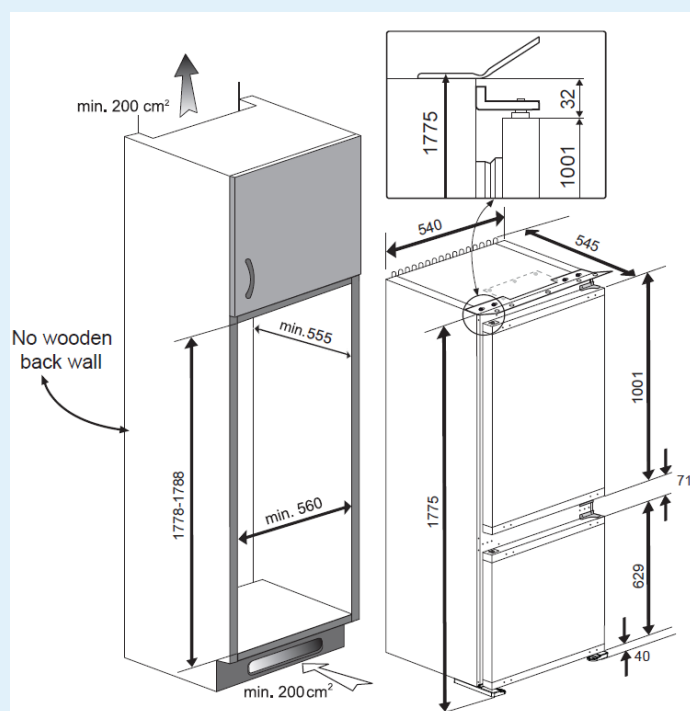
HarvestFresh Zone	x
Active Fresh Blue Light	-
SuperFresh Zone	-
EverFresh+ Zone	-
FreshGuard	-
Počet skleněných polic	4
Počet výškově nastavitelných skleněných polic	3
Počet dveřních polic	3
Palice na láhve	x
Počet zásuvek na zeleninu	1
Počet přihrádek na vajíčka	1
Funkce rychlého chlazení	-
Počet přihrádek na vajíčka	1

MRAZICÍ ČASŤ

Funkce rychlého mrazení	-
Počet zásuvek	3
Počet klapek	-
Vnitřní osvětlení	-
Twist & Serve	-
Nádoba na ledové kostky	x

VYMĚNITELNÝ ZÁVĚS DVEŘÍ

Vyměnitelný závěs dveří	x
-------------------------	---



BBIM17300BMPEF



Highlight



PYROLYSE

Modely Beko s pyrolytickým čištěním se čistí samy: nečistoty se spálí na jemný popel – bez použití chemie. Stačí jednoduše setřít vlhkým hadříkem – a je hotovo.



Informace o záruce



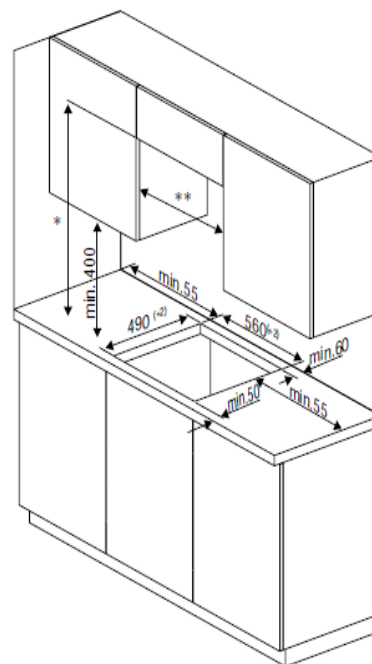
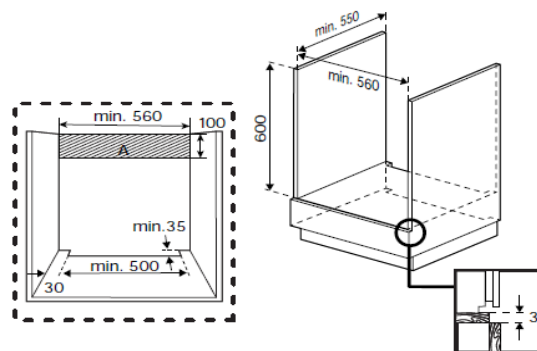
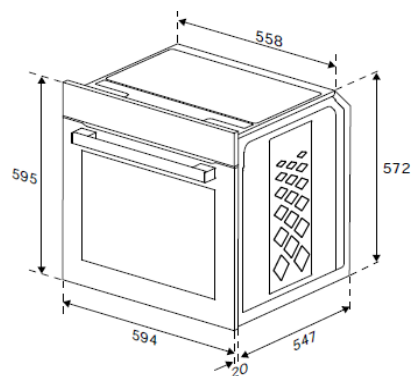
Dlouhá životnost a ověřená kvalita jsou základními faktory produktů Beko. Proto jsou naše spotřebiče od začátku vybaveny 2letou výrobcem poskytovanou zárukou.

ZÁKLADNÍ INFORMACE – TROUBA

Produktová skupina	Built-in Oven
Označení modelu	BBIM17300BMPEF
Číslo artikla	7757787688
Série	b300
EAN	8690842597947
Barva	Černá
Objem	72
PANEL	
Displej	LED Display
Typ ovládacího panelu	Full Glass Panel
Zasouvateľné ovládací knoflíky	Ano
Počet funkcií	10 funkcií (elektronických)
VNITŘNÍ PROSTOR	
Vnitřní osvětlení	1 x Round Halogen Light (Top)
Počet zásuvných úrovní	5 úrovní
Druh a počet výsuvného systému	1 úroveň (Standard)
PŘÍSLUŠENSTVÍ	
Teplotní sonda	Ne
Hluboký plech	1
Standardní plech	1
Plech na pevívo	0
Rošt	1
Airfry rošt (smalt)	0
Airfry rošt (nerez)	0
DVERĚ	
Počet skel	4
Tlumené zavírání	Ano
Tlumené otevírání a zavírání	Ne
TECHNICKÉ ÚDAJE	
Energetická třída	A+
Příkon	N/A
ROZMĚRY	
Rozměry výklenku (V x Š x H v cm)	56x55x60
Rozměry spotřebiče (V x Š x H v mm)	59.5 x 59.4 x 56.7
Brutto hmotnost	37.200 kilograms
Netto hmotnost	34.800 kilograms

FUNKCE

Horní / spodní ohřev	Ano
Spodní ohřev	Ano
Gril	Ne
Velkoplošný gril	Da
Gril + ventilátor	Ne
Teplovdušný ventilátor	Ano
Eco horký vzduch	Ano
Horký vzduch	Ano
3D funkce	Ano
Rozmrazování	Ano
Gril s ventilátorem	Ne
Udržování tepla	Ne
Pyrolýza – Eco	Ne
Pyrolýza	Ano
Funkce páry	Ne
Pizza funkce	Ne
Horní ohřev s ventilátorem	Ne
Rychlé předehívání	Ne
Spodní ohřev s ventilátorem	Ne
Osvětlení trouby	Ano
Mikrovlnná funkce	Ne
Pizza funkce s párou	Ne
Parní vaření + horký vzduch	Ne
Parní vaření + 3D	Ne
Parní vaření + ventilátor	Ne
Funkce na pečení chleba	Ne
Čištění párou	Ne



HERD 002

BBIR1730BCS

Multifunkční trouba na pečení s 12 funkcemi vaření



Energetická třída
A



Snadno čitelná
celoskleněná
vnitřní dvířka

Highlight

Katalytická zadná stena

Na zadní stěně se nachází katalytický povrch, který pohlcuje zápach. Agresivní čisticí metody a chemikálie se stávají zbytečnými.

Detaily



Technické údaje

Funkce

• 12 programů: horní a spodní ohřev, horní/spodní ohřev s ventilátorem, spodní ohřev, horký vzduch+, cirkulace vzduchu, vnitřní osvětlení, booster, gril, rozmrazování, 3D pečení, udržování tepla, pizza

Vnitřní prostor

- Objem: 72 litrů
- Easy to clean – černý smalt
- Vnitřní osvětlení
- 5 úrovní pro zasunutí roštů/plechů

Výbava

- Programovatelný bílý LED displej s dotykovým ovládáním
- Zasouvatelné ovládací knoflíky
- Dvířka plně výsuvná
- SoftCloseDoor (tiché zavírání dvířek)
- 1x teleskopický výsuv na plechy
- Dvojitě sklo ve dvířkách
- Dětská pojistka / zámek tlačítek

Příslušenství

- Hluboký plech na tuk
- Plech na pečení
- Grilovací rošt

Technické údaje

- Třída energetické účinnosti: A+
- Spotřeba energie horný ohřev / teplovzduch: 0,81 / 0,88 kWh
- Napětí a frekvence: 220–240 V ~ 50 Hz

Rozměry

- V × Š × H v mm: 595 × 594 × 567

Barva

- Čierne sklo

Informace o záruce



Dlouhá životnost a ověřená kvalita jsou základními faktory produktů Beko. Proto jsou naše spotřebiče od začátku vybaveny 2letou výrobce poskytovanou zárukou.

BBIR17300BCS

BAUART

Číslo artikla	7724086724
EAN	8690842414091
Typ	Trouba na pečení
Barva	Černé sklo

ELEKTRONICKÉ

Typ	Multifunkční trouba
Ovládání	Elektronické

PROGRAMY

Program 1	Horní / spodní ohřev
Program 2	Horní a spodní ohřev s ventilátorem
Program 3	Spodní ohřev
Program 4	Horký vzduch+
Program 5	Horkovzdušný gril
Program 6	Gril
Program 7	Rozmrazování
Program 8	3D vaření
Program 9	Udržování tep
Program 10	Pizza
Program 11	Vnitřní osvětlení
Program 12	Booster
Program 13	-
Program 14	-
Program 15	-
Program 16	-
Program 17	-
Objem (v litrech)	72
Vnitřní osvětlení	X
Pyrolýza	-
Eco Pyrolýza	-
Parní čištění	x - Simple
Katalytická zadní stěna	X
Katalytické boční stěny	-
Vyjímatelné úrovně na plechy	X
Smaltovaná trouba	X

VÝBAVA

Časovač, typ	Digital
Vnitřní strana dvířek	Sklo
Počet skel ve dvířkách	2

PŘÍSLUŠENSTVÍ

Smaltovaný hluboký plech (standard), množství	1
Smaltovaný hluboký plech (hlubší), množství	-
Smaltovaný plech na pečení, množství	1
Grilovací rošt, množství	1
Plech na pizzu	-
Teleskopický výsuv	1-násobný

TECHNICKÉ INFORMACE

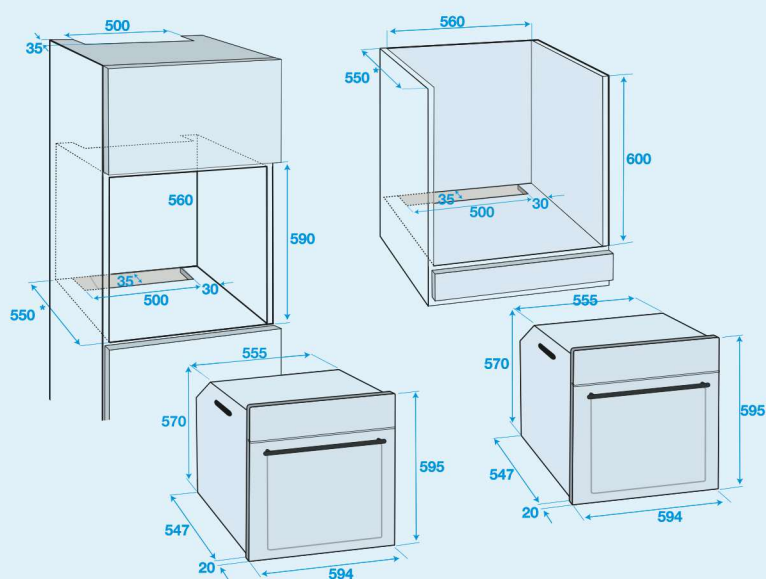
Třída energetické účinnosti (EN 50304)	A
Spotřeba energie (EN 50304) Při konvenčním ohřevu / horkém vzduchu, kW	0,88 / 0,81
Max. teplota, °C	280

ROZMĚRY A HMOTNOST

Rozměry rúry bez obalu (V x Š x H), cm	59,5 x 59,4 x 56,7
Rozměry rúry s balením (v x š x h), cm	65,5 x 66 x 66
Rozměry otvoru rúry (v x š x h), cm	59 x 56 x 55
Brutto hmotnost, kg	39,2
Netto hmotnost, kg	36,8

TECHNICKÉ ÚDAJE

Napětí (V)	220-240
Frekvence, Hz	50
Jištění, A	16
Příkon, W	3100
Kábel	x
Zastrčka	x
Délka kabelu, m	1



HIC64503TX

Sklokeramická varná deska, 60 cm, rám z nerezové oceli



Technické údaje

Výbava

- Ovládací panel s dotykovým posuvným ovládním (Slider Touch Control)
- Časovač
- Ukazatel zbytkového tepla
- Automatické vypnutí při přehřátí
- Provozní indikátor
- Ochrana proti přetečení pro ovládací panel
- Dětská pojistka (zámek ovládní)

Varné zóny:

- 4 varné zóny s 9 úrovněmi výkonu
- Vpředu vlevo: Ø120/210 mm – 750/2200 W, dvojitá zóna
- Vzadu vlevo: Ø140 mm – 1200 W
- Vpředu vpravo: Ø160 mm – 1500 W
- Vzadu vpravo: Ø140/250 mm – 1100/2000 W, zóna na pánev

Rozměry spotřebiče

- V x Š x H v mm: 55 x 580 x 520

Rozměry výřezu

- V x Š x H v mm: 560 x 490

Rám

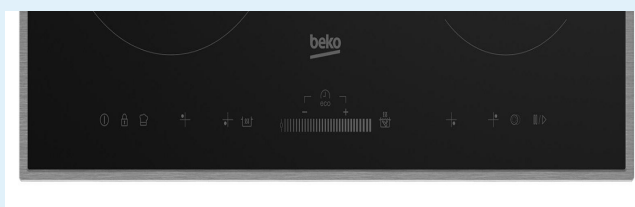
- Rám z nehrdzavející ocele

Highlight

Slider Touch dotyková tlačítka

Varné desky Beko se senzorovým ovládním typu Slider Touch nabízejí 9 až 19 různých úrovní vaření pro každou varnou zónu. Ovládají se přímo stiskem nebo posouváním prstu po ovládací stupnici. Zvolený stupeň vaření se zobrazuje na displeji.

Detaily



Informace o záruce

Dlouhá životnost a ověřená kvalita jsou základními faktory produktů Beko. Proto jsou naše spotřebiče od začátku vybaveny 2letou výrobce poskytovanou zárukou.

OZNAČENÍ MODELU
HIC64503TX

Séria	bPRO 500
Číslo artikla	7756282901
EAN	8690769831131
Typ	Ceran / Autark
Šířka, cm	60
Rám	Nerezový rám

VLASTNOSTI

Ovládání	Touch Control
Úrovně vaření	9
Hořáky	-
Nástavec na malý nádobí	-
Zabezpečení proti úniku plynu	-
Elektronické zapalování	-

VARNÉ ZÓNY & TYPY

Počet varných zón	4
Vpředu vľavo	Ø120/210mm - 750/2200W Dvojitá zóna
Vzadu vľavo	Ø140mm - 1200W
Vpředu vpravo	Ø160mm - 1500W
Vzadu vpravo	Ø140/250mm - 1100/2000W Oválna zóna na panvicu
Stred	-

VÝBAVA

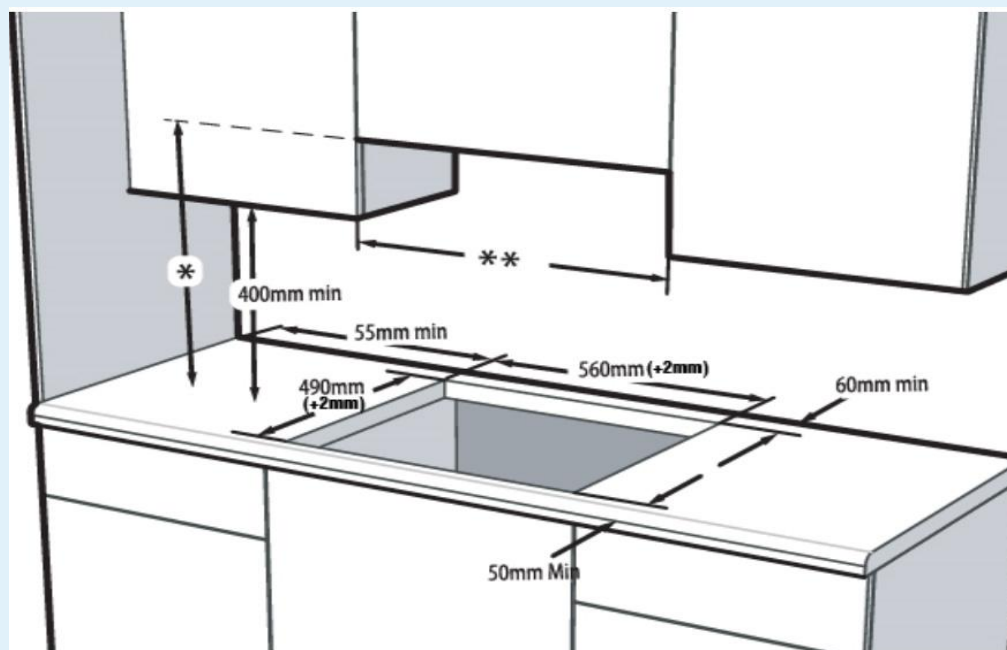
WiFi	-
Indikátor zapnutia / vypnutia	X
Ukazovateľ zvyškového tepla	X
Digitálny displej	X
Pripojenie k digestoru	-
Časovač	X
Funkcia Move	-
Stop&Go	-
Senzor varenia	-
Booster	X
Detská poistka	X
Ochrana proti pretečeniu pre dotykové ovládanie	X
Funkcia automatického vypnutia	X

ROZMERY A HMOTNOSŤ

Rozmery spotrebiča bez obalu (V x Š x H), cm	3,7 x 58 x 52
Rozmery spotrebiča s obalom (V x Š x H), cm	12,5 x 65,5 x 55,5
Montážne výrezy, cm	56 x 49
Brutto hmotnosť, kg	8
Netto hmotnosť, kg	6,4

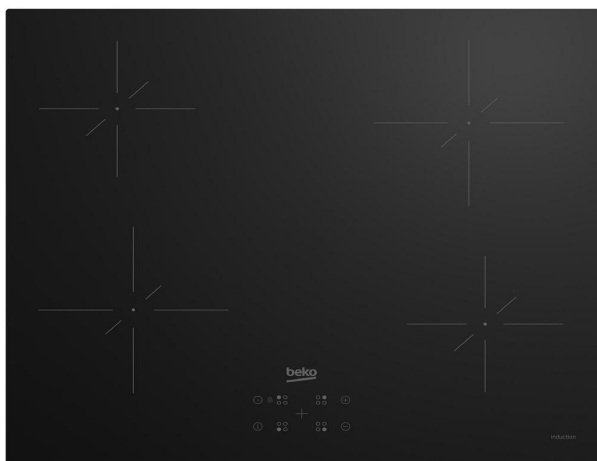
TECHNICKÉ ÚDAJE

Napätie, V	380
Frekvencia, Hz	50
Istenie, A	16A x 3 / 32A
Príkon, W	6900
Typ plynu	-
Tlak plynu	-
Kábel	X
Zástrčka	-
Dĺžka kábla, m	0,5



HII64400QT

Indukčný varný panel, 60 cm, bez rámu



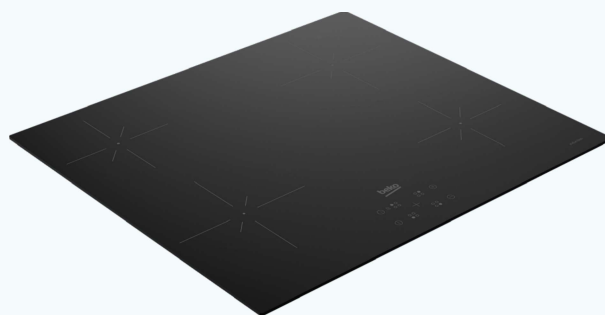
Indukcia

Highlight



Indukcija

Bezpečné varenie s indukciou. Pri tejto technológii sa zahrieva iba dno nádoby, varná doska zostáva studená. Zvyškové teplo vo forme odovzdaného tepla z nádoby zobrazuje displej písmenom „H“. Varná doska sa automaticky vypne, keď je nádoba zdvihnutá alebo keď zostane bez pohybu po dlhšiu dobu. Ďalšie funkcie: ochrana proti pretečeniu, blokovanie tlačidiel a pod.



Výbava

- Ovládací panel s dotykovým ovládaním
- Časovač
- Indikácia zvyškového tepla
- Automatické vypnutie pri prehriatí
- Prevádzková kontrolka
- Ochrana proti pretečeniu ovládacieho panela
- Blokovanie tlačidiel

Varné zóny

- 4 indukčné varné zóny s 9 výkonovými stupňami
- Vpredu vľavo: Ø 180 mm / 1800 W
- Vzadu vľavo: Ø 145 mm / 1400 W
- Vpredu vpravo: Ø 145 mm / 1400 W
- Vzadu vpravo: Ø 180 mm / 1800 W

Rozmery spotrebiča

- V x Š x H v mm: 52 x 590 x 520

Rozmery výklenku

- V x Š x H v mm: 560 x 490

Rám

- Bez rámu – zapustený do roviny

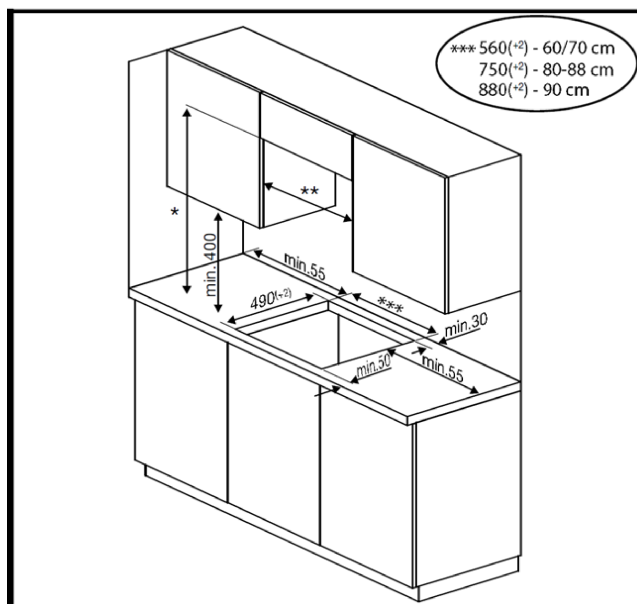
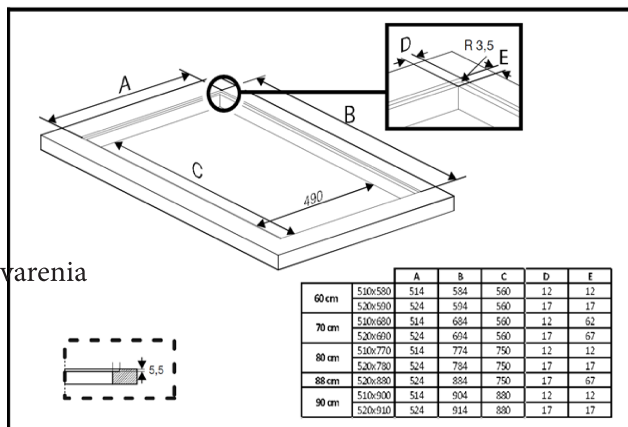
Informácie o záruke



Dlhá životnosť a overená kvalita sú základnými faktormi produktov Beko. Preto sú naše zariadenia od začiatku vybavené 2-ročnou výrobcom poskytovanou zárukou.

OZNAČENIE MODELU	HIIG4400QT
Séria	b300
Číslo artikla	7757182123
EAN	8690842655876
Typ	Induktion / Autark
Šírka	60
Rám	Bez rámu
VLASTNOSTI	
Ovládanie	LED Touch Control
Úrovne varenia	9
Horák	-
Sada malého riadu	-
Zapaľovanie	-
Elektronické zapalovanie	-
VARNÉ ZÓNY A TYPY	
Počet varných zón	4
Vpredu vľavo	Ø180 mm - 1800 W
Vzadu vľavo	Ø145 mm - 1400 W
Vpredu vpravo	Ø145mm - 1400 W
Vzadu vpravo	Ø180 mm - 1800 W
Stred	-
VÝBAVA	
WiFi	-
Indikácia zapnutia / vypnutia	X
Indikácia zvyškového tepla	X
Digitálny displej	X
Pripojenie k digestoru	-
Časovač	X
Funkcia Move	-
Stop&Go	-
Senzor varenia	-
Booster	-
Blokovanie tlačidiel	X
Ochrana proti pretečeniu dotykového ovládania	X
Vypínacia elektronika	X
ROZMERY A HMOTNOSŤ	
Rozmery zariadenia bez obalu (V x Š x H), cm	5,2 x 59 x 52
Rozmery zariadenia s obalom (V x Š x H), cm	12 x 65 x 60
Rozmery výklenku, cm	56 x 49
Brutto hmotnosť, kg	10,8
Netto hmotnosť, kg	9,8
TECHNICKÉ ÚDAJE	
Napätie, V	380-415
Frekvencia, Hz	50
Istenie, A	32A
Príkonn, W	5600
Typ plynu	-
Tlak plynu	-
Kábel	X
Zástrčka	-
Dĺžka kábla, m	0,5

Úrovne varenia



HIXI84700UF

Kombinovaná indukční varná deska s integrovaným odsavačem, 80 cm, bez rámu



Indukce

Varná deska

- Elektronická indukční varná deska s ovládáním Direct Access Slider – senzorové
- LED displej, 4 zóny – z toho 2 plně flexibilně kombinovatelné

Funkce

- 9 výkonových stupňů, Stop&Go, inteligentní rozpoznávání velikosti hrnce
- Ukazatel provozu, booster, časovač pro každou varnou zónu
- Funkce udržování tepla, ukazatel zbytkového tepla
- Dětská pojistka

Varné zóny

- 4 indukční varné zóny s 9 výkonovými stupni, z toho 2 flexibilně kombinovatelné:
- 180 mm × 200 mm / 2000–3100 W (Max / Booster)
- 180 mm × 200 mm / 2000–3100 W (Max / Booster)
- 180 mm × 200 mm / 2000–3100 W (Max / Booster)
- 180 mm × 200 mm / 2000–3100 W (Max / Booster)

Bezpečnost

- Dětská pojistka, ochrana proti přetečení, automatické vypnutí

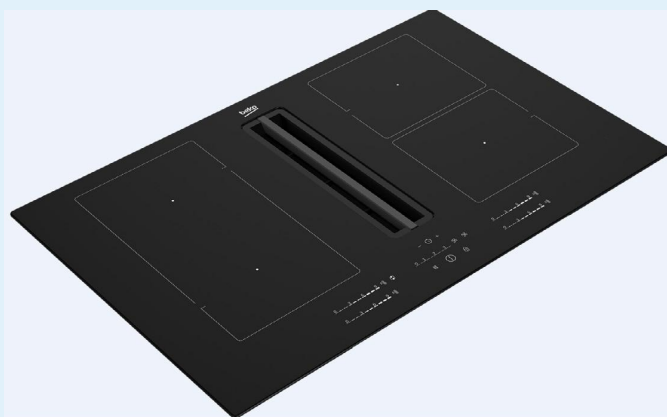
Odsavač par

- Provoz s odtahem i recirkulací
- 650 m³/h intenzivní (Booster) výkon ventilátoru
- Odtah dle normy DIN/EN 61591
- 72 dBA re 1 pW intenzivní (Booster) dle hlukové normy DIN/EN 60704-3
- 67 dBA re 1 pW při běžné hladině hluku dle DIN/EN 60704-3
- 47 dBA re 20 μPa hladina hluku dle DIN/EN 60704-2-13
- 4 stupně výkonu, 1 BLDC motor
- 1 vyjímatelný a omyvatelný kovový filtr
- 2 uhlíkové filtry v balení
- 1 vyjímatelná nádržka na vodu a olej

Highlight

Integrovaný digestor

Varenie sa stáva čistou radosťou, pretože sa eliminuje otravná para a nepříjemné pachy. Zatiaľ čo sa jedlo varí na indukčnej varnej doske alebo syčí v panvici, integrovaný digestor umiestnený v strede odsáva nepříjemné výpary a pachy skôr, ako začnú stúpať a šíriť sa po miestnosti.



Technické údaje

- Energetická třída (EEC): A
- Třída účinnosti proudění vzduchu (FDEC): B
- Třída účinnosti tukového filtru (GFEC): A

Rozměry zařízení

- V x Š x H v mm: 227,5 x 820 x 520

Rozměry výřezu

- V x Š x H v mm: 740+ 2 mm x 490+ 2 mm

Rám

- Bezrámový – možnost instalace v jedné rovině s pracovní deskou

Příslušenství v balení

- Uhlíkový filtr (2 kusy), kovový filtr / tukový filtr (1 kus)
- Teleskopické potrubí – vedení vzduchu (1 kus)
- Lepicí pásky – spojení pro vedení vzduchu
- Soklové potrubí – vedení vzduchu (1 kus)

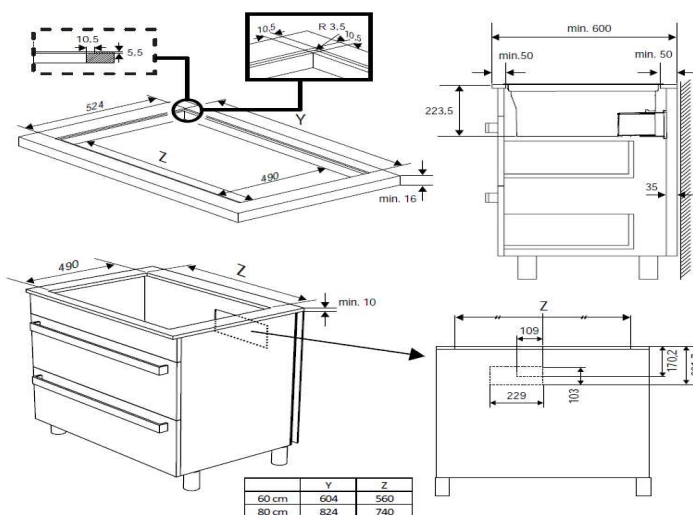
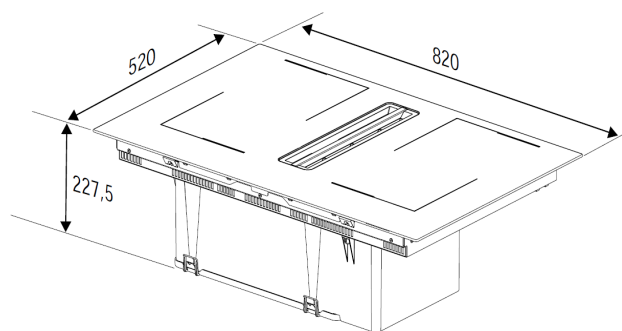
Každé další případně potřebné příslušenství je možné zakoupit ve specializovaném obchodě a není dostupné přes Beko Grundig Rakousko. Plochý kanálový systém Naber Compair Flow: 220 × 90 mm R20 Další příslušenství je dostupné u našeho partnera pro náhradní díly a příslušenství: ersatzteilesshop24 – Náhradní díly pro kuchyňské spotřebiče www.ersatzteilesshop24.at – +43 (0)12676760

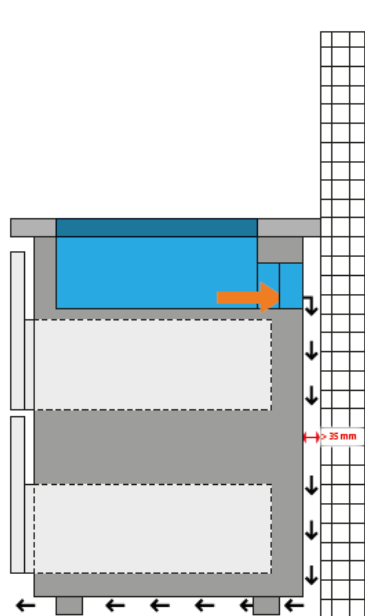
Informace o záruce



Dlouhá životnost a ověřená kvalita jsou základními faktory produktů Beko. Proto jsou naše spotřebiče od začátku vybaveny Zletou výrobcem poskytovanou zárukou.

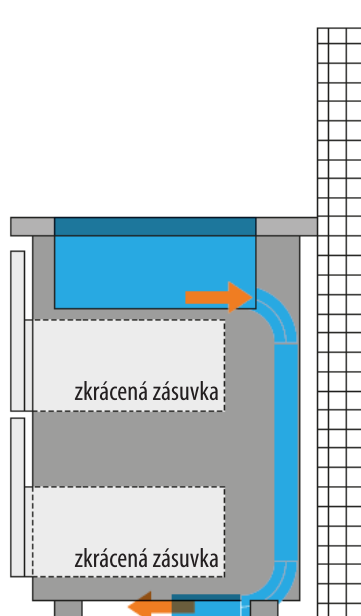
OZNAČENÍ MODELU	HIXI84700UF
Platforma	bPRO 700
Číslo artiklu	7757183604
EAN	8690842469275
Typ	Indukčný motor ventilátora
Odtah a recirkulace	X
Šířka v cm	80
Rám	Bezrámový
TYP OVLÁDÁNÍ	
Způsob ovládání	Direct Access - Touch Slider
Displej	LED Display
Samostatné ovládací pole	X
Časovač	X
VARNÉ ZÓNY	
Typ varných zón	Indukcia - FLEXI
Výkonové stupně pro každou varnou zónu	9
Počet varných zón	4 – z toho 2 plně flexibilně kombinovatelné
Funkce propojení	X
Vlevo vpředu (průměr v mm – výkon ve W)	180 mm x 200 mm / 2000–3100 W (Max / Booster)
Vzadu vlevo (průměr v mm – výkon ve W)	180 mm x 200 mm / 2000–3100 W (Max / Booster)
Vpravo vpředu (průměr v mm – výkon ve W)	180 mm x 200 mm / 2000–3100 W (Max / Booster)
Vzadu vpravo (průměr v mm – výkon ve W)	180 mm x 200 mm / 2000–3100 W (Max / Booster)
FUNKCE – INDUKČNÍ VARNÁ DESKA	
Inteligentní rozpoznávání velikosti hrnce	X
Funkce Stop & Go	X
Ukazatel provozu	X
Booster, rychlé dosažení požadované teploty	X
BEZPEČNOST – INDUKČNÍ VARNÁ DESKA	
Dětská pojistka	X
Ochrana proti přetečení	X
Ochrana proti přehřátí	X
Automatické vypnutí	X
Ukazatel zbytkového tepla	X
VÝKON VENTILÁTORU – ODTACH	
Výkon odsávání v m ³ /h	650
Booster	X
VÝKON VENTILÁTORU – RECIRKULACE	
Výkon odsávání v m ³ /h	550
Booster	X
VYBAVENÍ – ODSAVAČ	
Kovový/tukový filtr	Kovový filtr zapuštěný do roviny a vyjímatelný
Uhlíkový filtr	2 kusy – součást balení
FUNKCE – ODSAVAČ	
Funkce čištění vzduchu	-
Automatické vypnutí	X
Osvětlení	-
Ukazatel nasycení tukového filtru	-
ENERGETICKÁ ÚČINNOST – ODSAVAČ	
Energetická třída	A
Třída účinnosti proudění vzduchu	B
Třída účinnosti tukového filtru	A
PŘÍSLUŠENSTVÍ V BALENÍ	
Uhlíkový filtr	1 kus
Kovový / tukový filtr	1 kus
Teleskopické potrubí – vedení vzduchu	1 kus
Lepicí pásy – spojení pro vedení vzduchu	X
Soklové potrubí – vedení vzduchu	1 kus
TECHNICKÉ INFORMACE	
Připojovací výkon ve kW	7,4
Elektrické napětí a frekvence (V)	380
Elektrické napětí a frekvence (Hz)	50/60
Jištění (A)	32
Max. hlučnost při odtahu v dB(A) – intenzivní stupeň	72
Min. hlučnost při odtahu v dB (A)	47
Počet motorů	1
Počet stupňů výkonu	4
CE / VDE označení	X
ROZMĚRY	
Rozměry zařízení (V x Š x H v mm)	227,5 x 820 x 520
Rozměry výřezu (Š x H v mm)	740 + 2mm x 490 + 2 mm
Netto hmotnost v kg	24,6
Brutto hmotnost v kg	29,6
RÁM	
Nerezový rám: vpředu / vzadu	-
Nerezový rám	-
Bezrámový – montáž v jedné rovině s prac. deskou	X
Bezrámový / fazetový výbrus nalevo a napravo	-



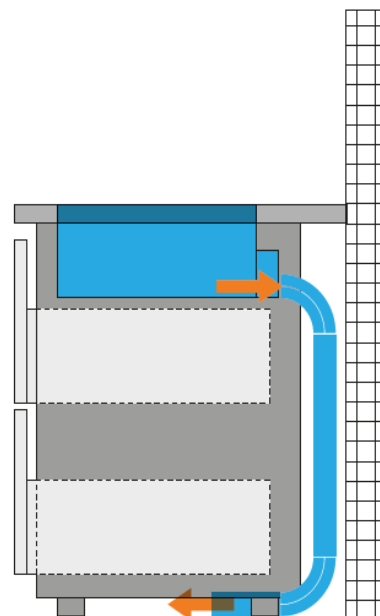


Provoz s vnitřní cirkulací – nevedený

možný od hloubky pracovní desky 60 cm

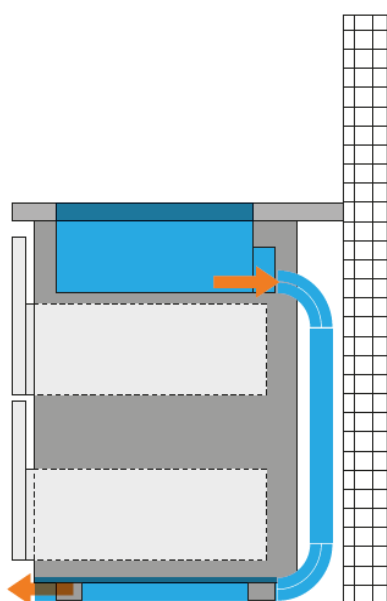


Provoz s vnitřní cirkulací – částečně vedený (při zkrácených zásuvkách)



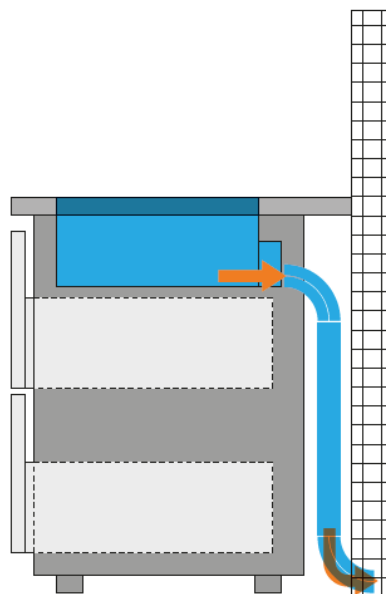
Prevádzka s vnútornou cirkuláciou – čiastočne vedená

možná od hlúbky pracovnej dosky 70 cm



možná od hlúbky pracovnej dosky 70 cm

možný od hloubky pracovní desky 70 cm



Provoz s odvodem vzduchu

možný od hloubky pracovní desky 70 cm

Všechny grafiky jsou symbolická zobrazení a slouží pouze k lepší ilustraci.

Jako dodané příslušenství byly definovány následující díly:

- A) 1 ks kovový filtr
- B) 2 ks uhlíkový filtr
- C) 1 ks vzduchový kanál – teleskopický
- D) 1 ks vzduchový kanál – soklový

Díly A až D jsou vyznačeny na níže uvedených obrázcích a nacházejí se v balení.

Lepicí pásky pro spojení jednotlivých vzduchových kanálů jsou rovněž součástí balení, ale nejsou samostatně označeny.

DŮLEŽITÝ DETAIL PRO PLÁNOVÁNÍ

Dodané příslušenství C) 1 ks vzduchový kanál – teleskopický může být použito jak u verze s odtahem, tak u vedených a nevedených verzí s recirkulací. Musí však být při plánování oznámeno příslušnému výrobcí kuchyní, aby se předešlo chybám v plánování. Dodané příslušenství D) 1 ks vzduchový kanál – soklový se u verze s odtahem nepoužívá.



Všechny grafiky jsou symbolická zobrazení a slouží pouze k lepší ilustraci.

Další příslušenství je možné zakoupit pouze prostřednictvím specializovaného

obchodu: Plochý kanálový systém Naber Compair Flow: 222 × 90 mm – R20

Dostupné u našeho partnera pro náhradní díly a příslušenství: ersatzteilesshop24 – Náhradní díly pro kuchyňské spotřebiče www.ersatzteilesshop24.at – +43 (0)12676760

BDIN36440

Vestavná myčka nádobí – plně integrovaná



Watersafe+



30 min..
Krátký program



Quick&Shine

Highlight

SelfDry



Usušte své nádobí energeticky úsporně díky funkci SelfDry. Po skončení programu se dvířka automaticky otevrou, což umožní cirkulaci vzduchu, takže nádobí zůstane suché a bez skvrn od vody.

Detaily



Vlastnosti produktu

Vestavná myčka nádobí, plně integrovaná, b300, šířka 60 cm, 14 sad nádobí, LED displej

Programy

- 6 programů: Eco 50, Intensive 70, Delicate 40, Clean&Shine, Quick&Shine, Mini
- Doplnkové funkce: SelfDry, Schnell+

Vnitřní výbava

- Výškově nastavitelný horní koš
- Výškově nastavitelný držák na šálky
- Sklopné držáky talířů
- Posuvný koš na příbory
- Osvětlení dna (indikátor)

Bezpečnost

- Watersafe+

Technické údaje

- Energetická třída: C
- Spotřeba energie: 0,747 kWh
- Spotřeba vody: 10,9 l
- Hlučnost: 46 dB(A)

Rozměry zařízení

- V x Š x H: 81,8 cm x 59,8 cm x 55 cm

Rozměry výřezu

- V x Š x H: 82–87 cm x min. 60 cm x min. 56 cm
- Poznámka: Hloubka je u plně integrovaných myček nádobí uvedena bez čelního nábytkového panelu.

Barva

- Černý ovládací panel

Informace o záruce

Dlouhá životnost a ověřená kvalita jsou základními faktory produktů Beko. Proto jsou naše spotřebiče od začátku vybaveny 2letou výrobce poskytovanou zárukou.

OZNAČENÍ MODELU
BDIN36440

Číslo artiklu	7638691077
EAN	8690842767227
Typ	Plně integrovaný
Šířka v cm	60
Mezinárodní rozměry	14
Ovládací displej	LED Displej

PROGRAMY

Počet programů	6
Program 1	Eco 50
Program 2	Intensive 70
Program 3	Delicate 40
Program 4	Clean&Shine
Program 5	Quick&Shine
Program 6	Mini
Program 7	-
Program 8	-

SPECIÁLNÍ FUNKCE

Funkce 1	SelfDry
Funkce 2	Schnell+
Funkce 3	-
Funkce 4	-

VYBAVENÍ

Teploty mytí	35-40-50-65-70
Předvolba startu (hod.)	3-6-9
Dětská pojistka	-
Bezkartáčový motor	-
Automatické otevření dveří	X

VNITŘNÍ VÝBAVA

Výškově nastavitelný horní koš	X
Výškově nastavitelný držák na šálky	X
Sklopné držáky talířů v horním koši	-
Zásuvka na přibory	-
Police na nože	X
Sklopné držáky talířů ve spodním koši	X
Držák na láhve	-
Držák na plechy	-
Koš na přibory	Posuvný
Rohový koš	-
Filtr	Částečně kovový
Vnitřní osvětlení	-
Světelný indikátor na podlaze / Active Spot	X

BEZPEČNOST

Watersafe / Watersafe+	Watersafe+
------------------------	------------

TECHNICKÉ ÚDAJE

Energetická třída	C
Index účinnosti mytí*	1,13
Index účinnosti sušení*	1,07
Spotřeba vody v litrech (na cyklus) v Eco programu*	10,9
Spotřeba energie v kWh (na cyklus) v Eco programu**	0,747
Trvání programu* (h:min)	3:24
Emise hluku* v dB(A) re 1 pW	46
Třída hlučnosti*	C
Napětí (V)	220-240
Frekvence (Hz)	50
Celkový příjmovací výkon (W)	1800-2100
Jištění (A)	10
Délka kabelu (m)	1,5
Max. výška od podlahy k připojení vody (mm)	1000
Max. délka hadice (mm)	4000

INFORMACE O VESTAVBĚ

Hmotnost dekorativního panelu (kg)	3,0 - 9,0
Panty dveří	samonastavitelné panty /SelfFit
Výškově nastavitelné nožičky	x
Zvýšená instalace	-
Mechanismus dveří	Standard
Výška výřezu	82-87 cm

ROZMĚRY A HMOTNOST

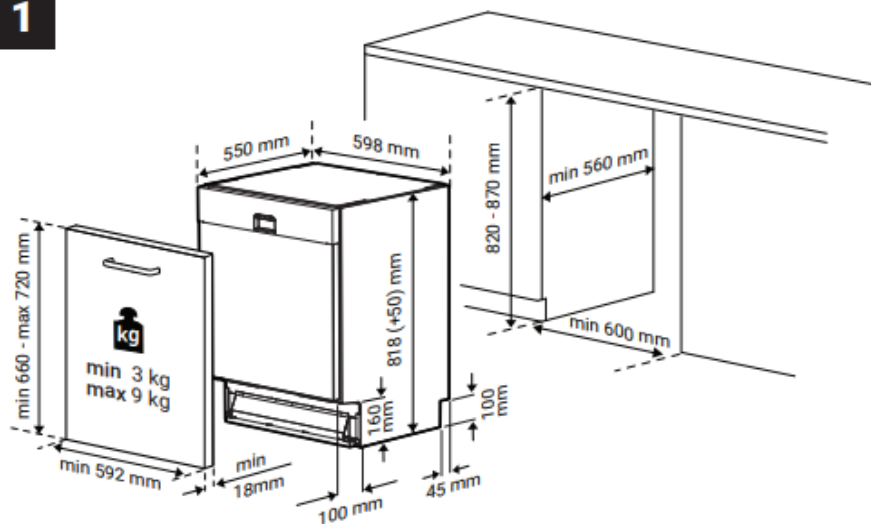
Rozměry zařízení bez obalu (V x Š x H)	81,8 x 59,8 x 55
Rozměry zařízení s obalem (V x Š x H)	85,9 x 64,4 x 66,1
Rozměry výřezu (V x Š x H)	82-87 x min. 60 x min. 56
Netto hmotnost (kg)	38,2
Brutto hmotnost (kg)	41,3

BARVA

Plně integrovaný	x
------------------	---

* Údaje pro Eco program na stupnici od A (nejvyšší účinnost) po G (nejnižší účinnost).

** Skutečná spotřeba energie a vody závisí na způsobu používání zařízení.

1


HLoubka výřezu 56 cm: bez čelního nábytkového panelu

BDIN4S560WP

Vstavaná umývačka riadu – plne integrovaná



Vlastnosti produktu

Vestavná myčka nádobí, plně integrovaná, BPRO 700, 60 cm, 15 sad nádobí, uživatelsky přívětivý LED displej

Programy

- 5 programů: Eco 50, SensorAdapt, Quick&Shine, SilentWash, Delicate 40
- 6 stažitelných programů: Clean&Shine, Mini 30, AquaFlex, Předepiach, InnerClean, Intensive 70
- Doplňková funkce: HomeWhiz

Vnitřní výbava

- Flexibilní zásuvka na příbory
- Výškově nastavitelný horní koš
- Výškově nastavitelný držák na šálky
- Sklopný držák na talíře
- Držák na plechy
- Světelný indikátor na boku spotřebiče

Bezpečnost

- Watersafe+

Technické údaje

- Energetická třída: A
- Spotřeba energie: 0,551 kWh
- Spotřeba vody: 8,9 l
- Hlučnost: 41 dBA

Highlight

PowerIntense

Maximální pokrytí, až 5× lepší čištění* Čtyři satelitní sprchovací ramena zajišťují bezproblémové čištění ve všech mycích cyklech díky svému obousměrnému pohybu. Umožňují efektivní rozdělování vody a zajišťují, že se dostanou i na těžko dostupná místa.

SensorAdapt

Díky senzorům s umělou inteligencí detekuje úroveň znečištění a množství náplně v reálném čase a automaticky upravuje mycí cyklus pro optimální výkon. Výsledek? Bezchybně čisté nádobí s až o 50% nižší spotřebou energie a až o 50% rychlejšími mycími cykly.

Detaily



Rozměry zařízení

- V x Š x H: 81,8 cm x 59,8 cm x 55 cm

Rozměry výřezu

- V x Š x H: 82–92 cm x min. 60 cm x min. 56 cm
- Poznámka: Hloubka je u plně integrovaných myček nádobí uvedena bez čelního nábytkového panelu.

Barva

- Černý ovládací panel

Informace o záruce



Trvanlivost a ověřená kvalita jsou základními faktory produktů Beko. Proto jsou naše spotřebiče od začátku vybaveny výrobcem poskytovanou 2 letou zárukou. Abychom našim zákazníkům poskytli ještě větší jistotu i nad rámec základní záruční doby, nabízíme Beko 10letou záruku na motor u vybraných spotřebičů, platnou ode dne nákupu.

* Na základě testovací zprávy a interních výpočtů čistících bodů podle mezinárodních standardů, ve srovnání s referenčním modelem BEKO BBC 181 B s CornerIntense rozprašovacími rameny, při použití programu Intensive 70 s přednastaveným naložením hrnců.

** Na základě interní testovací zprávy ve srovnání s referenčním modelem Beko BDIN38560C (program Intensive 70 °C).

OZNAČENIE MODELU
BDIN4S560WP

Číslo artiklu	7647493477
EAN	8690842784422
Typ	Plně integrovaný
Šířka v cm	60
Mezinárodní rozměry	15
Ovládací displej	Uživatelsky přívětivý LED displej

PROGRAMI

Počet programů	11
Program 1	Eco 50
Program 2	Downloadprogramm
Program 3	SensorAdapt
Program 4	Quick&Shine
Program 5	SilentWash
Program 6	Delicate 40
Stažitelný Program 1	Clean&Shine
Stažitelný Program 2	Mini 30
Stažitelný Program 3	AquaFlex
Stažitelný Program 4	Předprané
Stažitelný Program 5	InnerClean
Stažitelný Program 7	Intensiv 70

SPECIÁLNÍ FUNKCE

Funkce 1	-
Funkce 2	HomeWhiz
Funkce 3	-
Funkce 4	-

VYBAVENIE

Teploty mytí	40-50-60-65
Předvolba startu (hod.)	1/2 - 24:00
Senzorové řízení	x
Dětská pojistka	-
Bezkartáčový motor	x
Automatické otevření dveří	x

VNITŘNÍ VÝBAVA

Výškově nastavitelný horní koš	x
Výškově nastavitelný držák na šálky	x
Sklopné držáky talířů v horním koši	x
Zásuvka na příbory	x
Police na nože	-
Sklopné držáky talířů ve spodním koši	x
Držák na láhve	-
Držák na plechy	x
Koš na příbory	-
Intenzivní mytí v rozích	x
Filtr	Částečně kovový

BEZPEČNOST

Watersafe / Watersafe+	Watersafe+
------------------------	------------

TECHNICKÉ ÚDAJE

Energetická třída	A
Index účinnosti mytí*	1,13
Index účinnosti sušení*	1,07
Spotřeba vody v litrech (na cyklus) v Eco programu**	8,9
Spotřeba energie v kWh (na cyklus) v Eco programu**	0,551
Trvání programu* (h:min)	4:35
Emise hluku* v dB(A) re 1 pW	41
Třída hlučnosti*	B
Napětí (V)	220-240
Připojovací výkon (kW) / Frekvence (Hz)	2,1 / 50
Délka kabelu (mm)	1,5
Max. výška od podlahy k přívodu vody (mm)	1000
Max. délka hadice (mm)	4000

INFORMACE O VESTAVBĚ

Hmotnost dekorativního panelu (kg)	3,0 - 9,0
Panty dveří	samonastavitelné panty /SelfFit
Výškově nastavitelné nožičky	x
Zvýšená instalace	x
Mechanismus dveří	SlideFit+
Výška výřezu	82-92 cm

ROZMĚRY A HMOTNOST

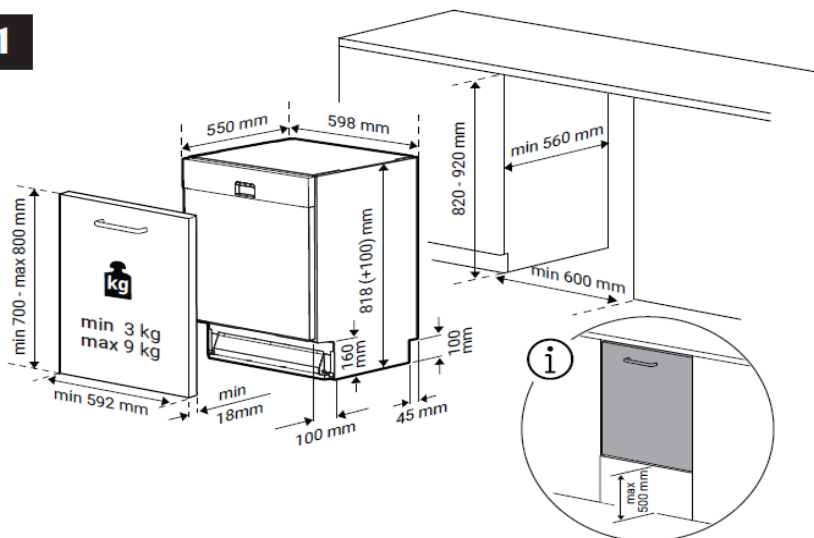
Rozměry spotřebiče bez obalu (V x Š x H)	81,8 x 59,8 x 55
Rozměry spotřebiče s obalem (V x Š x H)	85,9 x 64,4 x 66,1
Rozměry výřezu (V x Š x H)	82-92 x min. 60 x min. 56
Netto hmotnost (kg)	40,1
Brutto hmotnost (kg)	42,1

BARVA

Plně integrovaný	x
------------------	---

* Údaje pro Eco program na stupnici od A (nejvyšší účinnost) po G (nejnižší účinnost).

** Skutečná spotřeba energie a vody závisí na způsobu používání zařízení.

1


HLoubka výřezu 56 cm: bez čelního nábytkového panelu

GS 003

DIS35023E

Vestavná myčka nádobí – plně integrovaná



Energetická třída
E



SelfFit



Watersafe+



30 min.
Krátký program



Poloviční naplnění

Highlight

SelfFit

Díky tomuto speciálnímu mechanismu se pružina automaticky přizpůsobí hmotnosti kuchyňské skříňky a optimálně ji vyváží. To zajistí, že dvířka zůstanou otevřená v jakékoli požadované poloze.

Detaily



Vlastnosti produktu

Vestavná myčka nádobí, plně integrovaná,
45 cm, 10 sad nádobí, LCD displej

Programy

- 5 programů: Eco 50, Intensive 70, Clean&Shine, Quick&Shine, Mini 30
- Doplnkové funkce: Poloviční naplnění, Tablety

Vnitřní výbava

- Výškově nastavitelný držák na šálky
- Sklopný držák talířů ve spodním koši
- Posuvný koš na příbory

Bezpečnost

- Watersafe+

Technické údaje

- Energetická třída: E
- Spotřeba energie: 0,755 kWh
- Spotřeba vody: 11,9 l
- Hlučnost: 49 dBA

Rozměry zařízení

- V x Š x H: 81,8 cm x 44,8 cm x 55 cm

Rozměry výřezu

- V x Š x H: 82–87 cm x min. 45 cm x min. 56 cm
- Poznámka: Hloubka je u plně integrovaných myček nádobí uvedena bez čelního nábytkového panelu

Informace o záruce

Trvanlivost a ověřená kvalita jsou základními faktory produktů Beko. Proto jsou naše spotřebiče od začátku vybaveny výrobcem poskytovanou 2 letou zárukou.

OZNAČENIE MODELU
DIS35023E

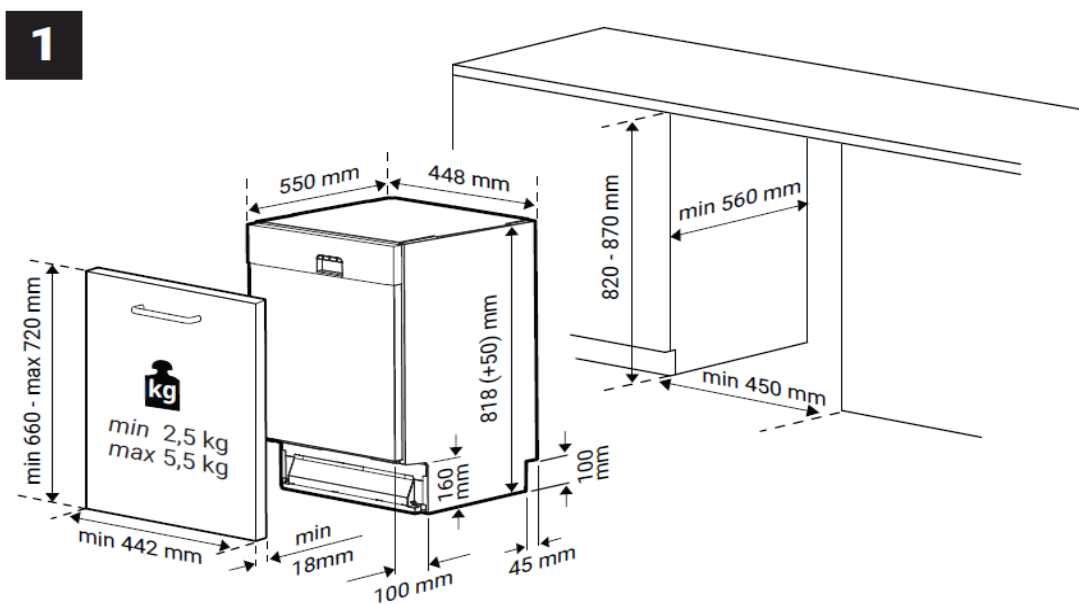
Číslo artikla	7603193935
EAN	8690842645761
Typ	Plne integrovaný
Šírka v cm	45
Medzinárodné rozmery	10
Ovládací displej	LCD
Senzorové riadenie	-
Predvoľba štartu	1/2 - 24:00
PROGRAMY	
Počet programov	5
Program 1	Eco 50
Program 2	Intensive 70
Program 3	Clean&Shine
Program 4	Quick&Shine
Program 5	Mini
ŠPECIÁLNE FUNKCIE	
Tablety	X
Polovičné naplnenie	X
VÝBAVA	
Výškovo nastaviteľný horný kôš	-
Výškovo nastaviteľný držiak na šálky	X
Sklopné držiaky tanierov v hornom koši	-
Zásuvka na príbory	-
Police na nože	-
Sklopné držiaky tanierov v spodnom koši	X
Držiak na poháre na vysokých stopkách	-
Držiak na fľaše	-
Držiak na plechy	-
Kôš na príbory	Posuvný
Filter	Čiastočne kovový
Vnútorné osvetlenie	-
Svetelný indikátor na podlahe	X

BEZPEČNOST

Watersafe / Watersafe+	Watersafe+
Dětská pojistka	-
TECHNICKÉ ÚDAJE	
Energetická trieda (EU-2021)	E
Index účinnosti mytí*	1,13
Index účinnosti sušení*	1,07
Spotreba vody v litroch	11,9
Spotreba energie v kWh	0,755
Trvanie programu* (h:min)	3:30
Emisie hluku* v dB(A)	49
Trieda hlučnosti*	C
Bezkartáčový motor	-
Napätí (V)	220-240
Frekvencia (Hz)	50
Celkový pripojovací výkon (W)	1800-2100
Jistič (A)	10
INFORMACE O VESTAVBĚ	
Hmotnosť dekoratívneho panelu (kg)	2,5 - 5,5
Panty dveří	samonastaviteľné panty /SelfFit
Výškově nastaviteľné nožičky	X
Zvýšená instalace	-
ROZMĚRY A HMOTNOST	
Rozmery spotrebiča bez obalu (V x Š x H)	81,8 x 44,8 x 55
Rozmery spotrebiča s obalom (V x Š x H)	85,9 x 49,4 x 66,1
Rozmery výřezu (V x Š x H)	82-87 x min. 45 x min. 56
Netto hmotnosť (kg)	29,1
Brutto hmotnosť (kg)	31,6
BARVA	
Plne integrovaný	X

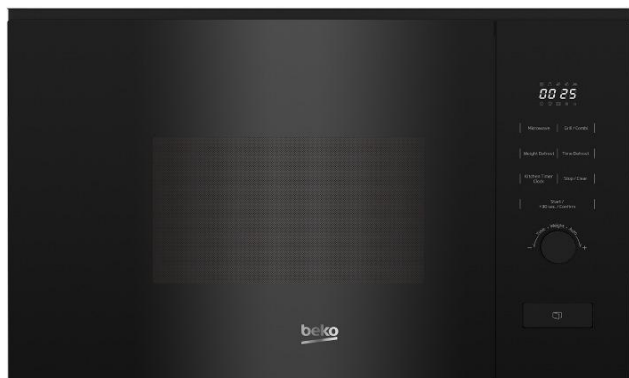
* Údaje pro Eco program na stupnici od A (nejvyšší účinnost) po G (nejnižší účinnost)

** Hĺbka výřezu 56 cm: bez čelního nábytkového panelu



BMGB20212B

Vestavná mikrovlnná trouba / gril s 8 funkcemi



Detaily



Montážní rám je pevně zabudován ve spotřebiči.

Vlastnosti produktu

Funkce

- 20litrový vnitřní prostor
- Digitální displej s časovačem a dotykovým ovládáním
- 8 funkcí
- 5 výkonových stupňů
- Gril
- Grilovací rošt
- Otočný talíř: 31,5 cm
- Rozmrazování podle hmotnosti
- Rychlý start
- Dětská pojistka (zámek tlačítek)
- Vnitřní osvětlení

Technické údaje

- 800 W

Rozměry zařízení

- V x Š x H: 387 x 594 x 333 mm

Rozměry výřezu

- V x Š x H: 362+ 3 x 560+8 x min. 300 mm

Barva – mikrovlnka

- Černé sklo

Rám

- Rám je pevně zabudován ve spotřebiči a je součástí balení

Barva – rám

- Černé sklo a nerezová ocel

Informace o záruce



Trvanlivost a ověřená kvalita jsou základními faktory produktů Beko. Proto jsou naše spotřebiče od začátku vybaveny výrobcem poskytovanou 2 letou zárukou.

HNT61520BH

Teleskopický odsavač par - 60 cm



60
Breite

Highlight

KOVOVÉ TUKOVÉ FILTRY



Omyvatelné kovové tukové filtry v našich odsavačích, vhodné do myčky nádobí, poskytují zcela novou úroveň hygieny. Ruční čištění filtru odsavače není žádná zábava. S těmito filtry vhodnými do myčky nádobí je to minulostí. Jednoduše vložte filtr do myčky nádobí během běžného mycího cyklu a poté jej bez problémů znovu vložte. Lehké jako dětská hračka!

LED OSVĚTLENÍ



Není vždy snadné jasně vidět dovnitř hrnce, zejména když odsavač par blokuje světlo. Díky LED osvětlení je vaše varná deska dobře osvětlena, takže vždy víte, co se děje ve vašich hrncích a pánvích.

ZÁKLADNÍ INFORMACE

Produktová skupina	Teleskopický
Označení modelu	HNT61520BH
Číslo artiklu	9211703200
Série	b300
EAN	8690842682896
Materiál těla	Nerezová ocel
Materiál komínu	Nerezová ocel
Barva těla	Černá
Barva komínu	Černá
Šířka	60
Provoz s recirkulací vzduchu	Ano
Provoz s odtažením vzduchu	Ano
Počet tukových filtrů	2
Uhlíkový filtr zahrnutý	Ano
Počet uhlíkových filtrů	2

PANEL

Displej	Plochý panel
Ovládání	Mechanické
Barva ovládací jednotky	Černá

OSVĚTLENÍ

Lampa	LED
Počet	1
Výkon	2W

TECHNICKÉ ÚDAJE

Výkonové stupně	3
Výkon stupňů	408.1-...-574"
Hlučnost stupňů	60-67
Energetická třída	A
Napětí	220-240
Frekvence	50
Výkon	202 watts [joules/second]

ROZMĚRY

Rozměry zařízení (V x Š x H v cm)	29.0 x 59.5 x 30.0
Brutto hmotnost	6.000 kilograms
Netto hmotnost	6.000 kilograms



Informace o záruce



Trvanlivost a ověřená kvalita jsou základními faktory produktů Beko. Proto jsou naše spotřebiče od začátku vybaveny výrobcem poskytovanou 2 letou zárukou.

BHCA62422BBH

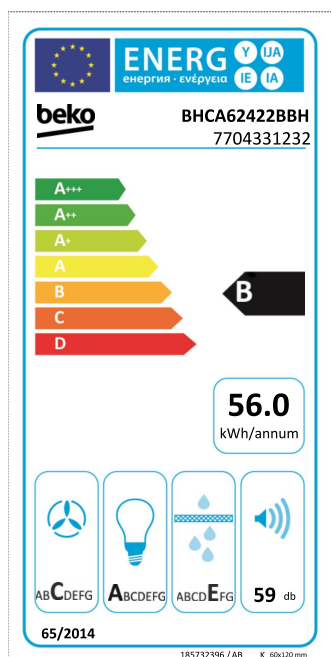
Šikmý odsavač par - 60 cm



Highlight FILTR S AKTIVNÍM UHLÍM

Moderní energeticky úsporné domy stále častěji postrádají krby nebo komíny. Abyste i přesto mohli používat odsavač par k udržení čistého a svěžího vzduchu ve vaší kuchyni, výpary z vaření se spolehlivě čistí pomocí aktivního uhlíkového filtru Beko. A co je nejlepší – aktivní uhlíkové filtry jsou součástí všech odsavačů par Beko.

Detaily



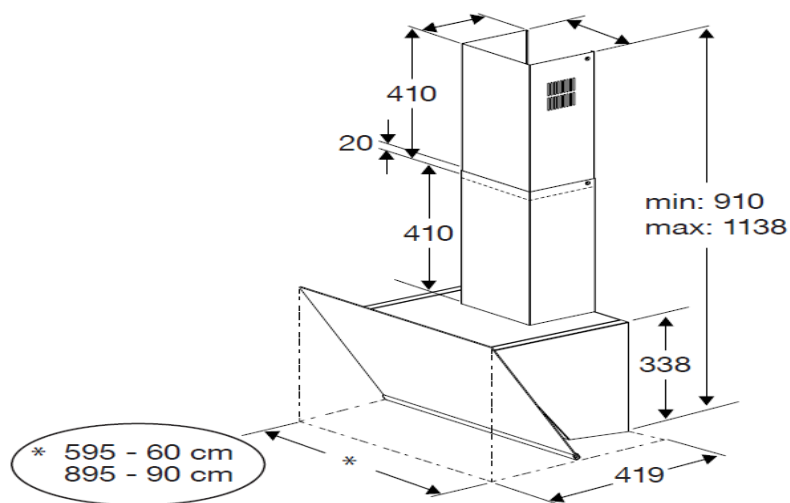
Informace o záruce



Trvanlivost a ověřená kvalita jsou základními faktory produktů Beko. Proto jsou naše spotřebiče od začátku vybaveny výrobcem poskytovanou 2 letou zárukou.

ZÁKLADNÍ INFORMACE

Produktová skupina	Wall Mounted - Angled
Označení modelu	BHCA6242BBH
Číslo artiklu	7704331232
Série	b300
EAN	8690842581267
Materiál těla	Sklo
Materiál komínu	Lakovaný kov
Barva těla	Černá
Barva komínu	Černá
Šířka	60
Provoz s recirkulací vzduchu	Áno
Provoz s odtahem vzduchu	Áno
Počet tukových filtrů	1
Uhlíkový filtr zahnutý	Áno
Počet uhlíkových filtrů	1
Panel	
Displej	Ne
Ovládání	Mechanické ovládání - Push Button
Barva ovládací jednotky	Černá
Osvětlení	
Lampa	LED
Počet	2
Osvětlení	3W
Technické údaje	
Výkonové stupně	3
Výkon stupňů	220-...-400
Hlučnost stupňů	46-...-59
Energetická třída	B
Napětí	220-240
Frekvence	50
Výkon	155 watts [joules/second]
Rozměry	
Rozměry zařízení (V x Š x H v cm)	113.8 x 59.5 x 41.9
Brutto hmotnost	15.200 kilograms
Netto hmotnost	13.100 kilograms



BHCA96641BBHS

Šikmý odsavač par - 90 cm



Energetická třída
A

Vybavení

- Možnost odtahu i recirkulace
- Dotykové ovládání (TouchControl)
- 712 m³/h maximální výkon ventilátoru
- Výkon odtahu podle normy IN/EN 61591
- 69 dBA re 1 pW maximální hluchnost podle DIN/EN 60704-3
- 64 dB(A) re 20 μPa hladina akustického tlaku podle DIN/EN 60704-2-13
- 3 + 1 stupně výkonu ventilátoru: 220–349–441–712 (intenzivní) m³/h
- Výkon odtahu
- 1 motor – standard
- Osvětlení: 2 × 3 W LED lampy
- 3 omyvatelné kovové filtry
- 2 omyvatelné kovové filtry
- Průměr výstupu vzduchu: 120–150 mm
- Průměr odtahového hrdla: 120–150 mm

Highlight FILTR S AKTIVNÍM UHLÍM

Moderní energeticky úsporné domy stále častěji postrádají krby nebo komíny. Abyste i přesto mohli používat odsavač par k udržení čistého a svěžšího vzduchu ve vaší kuchyni, výpary z vaření se spolehlivě čistí pomocí aktivního uhlíkového filtru Beko. A co je nejlepší – aktivní uhlíkové filtry jsou součástí všech odsavačů par Beko.



Technické údaje

- Třída energetické účinnosti (EEC): A
- Třída účinnosti proudění (FDEC): A
- Třída světelné účinnosti (LEC): A
- Třída účinnosti tukového filtru (GFEC): C
- Napětí / frekvence: 220–240 V~ / 50 Hz

Příslušenství

- 2 uhlíkové filtry součástí balení

Rozměry zařízení

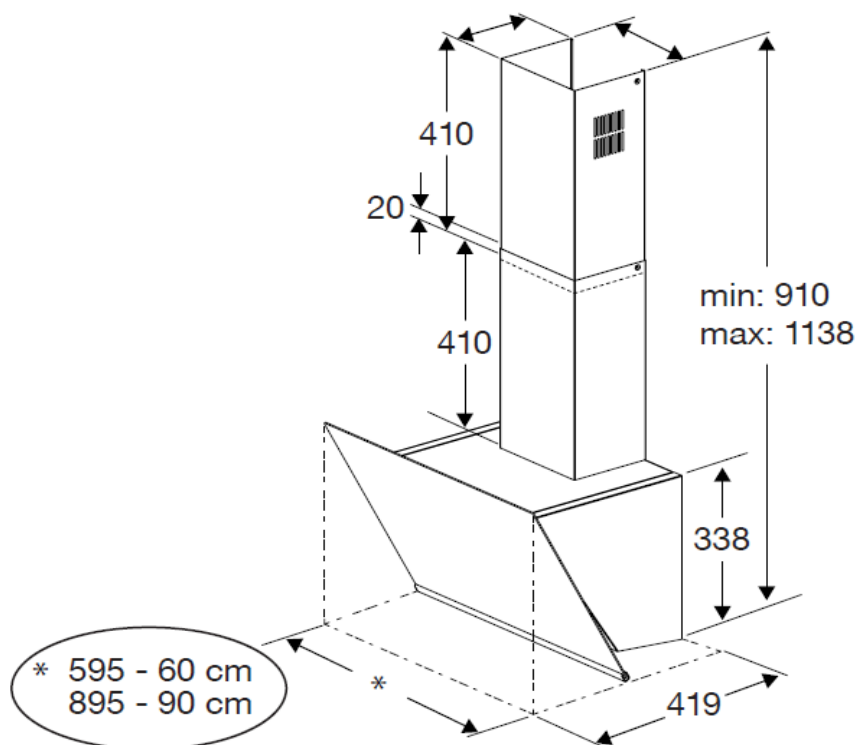
- (V × Š × H v mm): 91–113,8 × 89,5 × 41,9
- Barva: černá
- Sklo: černé sklo
- Komín: nerezová ocel



Informace o záruce

Trvanlivost a ověřená kvalita jsou základními faktory produktů Beko. Proto jsou naše spotřebiče od začátku vybaveny výrobcem poskytovanou 2 letou zárukou.

OZNAČENÍ MODELU	BHCA96641BBHS
Číslo artiklu	7704331205
EAN	8690842481154
Typ	Šikmý odsavač par
Barva	Čierna s nehrdzavejúcou oceľou
Šířka	90
Platforma	b300
VYBAVENÍ	
Ovládání	LED Display & Touchcontrol
Odtah vzduchu	x
Možnosť recirkulácie	x
Výkonové stupne	3 + 1 (Intensiv)
Výkon jednotlivých stupňů	220-349-441-712 (Intensiv)
Hlučnost jednotlivých stupňů	43/52/58/69
Motor a typ	1
Max. výkon ventilátoru (odtah) podle normy IN/EN 61591	712
Maximální hlučnost podle normy DIN	69
Osvětlení	2 x 3 W LED
Kovový filtr	2
TŘÍDY ÚČINNOSTI	
Třída energetické účinnosti (EEC)	A
Třída účinnosti proudění (FDEC)	A
Třída světelné účinnosti (LEC)	A
Třída účinnosti tukového filtru (GFEC)	C
PŘÍSLUŠENSTVÍ	
Uhlíkový filtr v balení	2
ROZMĚRY A HMOTNOST	
Rozměry zařízení bez obalu (V x Š x H), cm	91 - 113,8 x 89,5 x 41,9
Rozměry zařízení s obalem (V x Š x H), cm	55 x 99 x 52
Brutto hmotnost (kg)	17,2
Netto hmotnost (kg)	15,1
TECHNICKÉ ÚDAJE	
Napětí (V)	220-240
Frekvence (Hz)	50
Jistič (A)	10
Kabel	x
Typ zástrčky	x
Délka kabelu (m)	1



BEKO / Številke odprte telefonske linije in službe za pomoč strankam:

Avstrija, Nemčija, Slovenija, Hrvaška, Bosna, Srbija, Južna Tirolska, Češka, Slovaška, Madžarska, Poljska in Švica

AT:	01 2676002	Pracovní dny 7.00 - 17.00
DE:	06102 8686891	Pracovní dny 8:00 - 18:00
SL:	082 803 987	Pracovní dny 8:00 - 17:00
HR:	05 177 100 71	Pracovní dny 9:00 - 17:00
BS:	0733 902945, 0733 941455	Pracovní dny 08:00 - 16:00
RS:	011 41 11 133	Pracovní dny 09:00 - 17:00
CZ:	0800 350 333	Pracovní dny 8:00 - 17:00 Víkendy 8:00 - 12:30 a 13:00 - 17:00
SK:	0800 171 250	Pracovní dny 8:00 - 17:00 Víkendy 8:00 - 12:30 a 13:00 - 17:00
HU:	0617004378 –	Pracovní dny 8:00 - 18:00.
PL:	222501414 –	Pracovní dny 8:00 - 18:00
CH:	0800222356	Pracovní dny 7:30 - 12:00 a 13:00 - 17:00
IT:	020303	Pracovní dny 8:00 - 19:00

beko



Udržitelnost

Beko je jednou z nejdůležitějších společností. Dlouhodobě se angažuje v oblasti udržitelnosti – ve svých produktech, továrnách i celé společnosti. Důkazem jsou četná ocenění za udržitelnost.



Ocenění od TIME Magazine

V červenci 2025 byla společnost Beko již podruhé za sebou časopisem TIME označena za jednu z nejdůležitějších společností na světě, čímž si zajistila místo mezi 20 nejlepšími a číslo 1 ve svém odvětví.



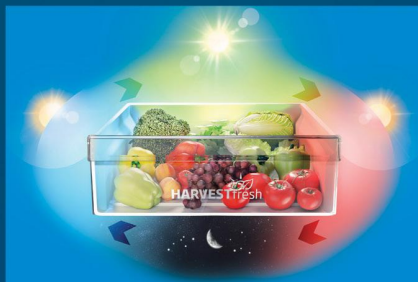
Top 1 domácích spotřebičů v Evropě

Beko je uznávanou jedničkou mezi domácími spotřebiči v Evropě – měřeno objemem prodeje v kategorii „Major Appliances“. (Zdroj: Euromonitor International Limited; Spotřební spotřebiče, vydání 2025)



Špičkový zážitek z vaření za dostupné ceny

V Beko se elegantní design snoubí s inovativní a špičkovou technologií. Ať už jde o pyrolýzu, která umožňuje samočištění trouby při teplotě 420 až 440 stupňů Celsia, indukční vaření pro větší flexibilitu a rychlejší přípravu jídel, nebo integrovaný odsavač par, který rychle absorbuje nepříjemné pachy z vaření.



Inovativní produkty pro zdravý životní styl: HarvestFresh

Chladničky Beko jsou vybaveny inovativní třibarevnou technologií HarvestFresh. Využívá světlo k napodobení 24hodinového slunečního cyklu, čímž stimuluje přirozenou fotosyntézu v potravinách. Díky tomu si vitamíny a živiny uchovávají svou hodnotu po delší dobu.



A mnoho dalších inovativních technologií

Spotřebiče Beko ve všech produktových skupinách vynikají svou inovativní silou. V oblasti chlazení zajišťuje AeroFlow jemné rozložení vzduchu, dlouhotrvající čerstvost a minimalizuje výkyvy teploty. Technologie MinFrost snižuje tvorbu ledu v mrazícím prostoru.

beko



Beko Austria AG
Pfarrgasse 77, 1230 Wien

Tel: 01 61 53 900-0
Fax: 01 61 53 900-1300

Web: www.beko.com/at-de
E-Mail: support.austria@beko.com

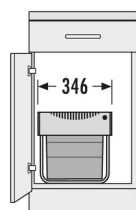
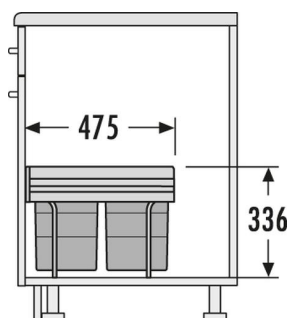
System na třídění odpadu / Dřezy a baterie



EAS 45 F



včetně boční lišty s háčky



36 L

CELKOVÝ OBJEM

HAILO AS Raumpar Tandem

18/18 Tmavě šedá

Varianta montáže: Swing

Minimální šířka skříňky (cm): 40

Maximální šířka skříňky (cm): 90

Vhodné pro šířky skříněk (cm):

40, 45, 50, 60, 80, 90

Minimální hloubka skříňky (využitelná)
(mm): 475

Montáž na dno

Plný výsuv na kolejničkách

Rozměry produktu (Š × H × V) (mm):

346 × 475 × 336

Počet vnitřních nádob: 2

Objem (l): 36

Celkový objem (l): 36

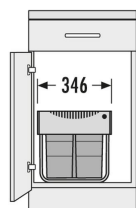
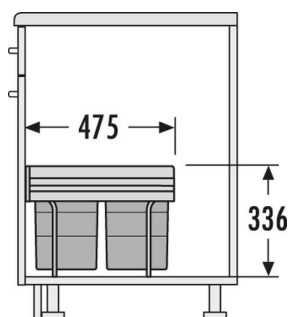
Barva kovových částí: stříbrná

Barva plastových částí: tmavě šedá

EAS 60 F



včetně boční lišty s háčky



34 L

CELKOVÝ OBJEM

HAILO AS Raumpar Tandem

18/8/8/D Tmavě šedá

Varianta montáže: Swing

Minimální šířka skříňky (cm): 40

Maximální šířka skříňky (cm): 90

Vhodné pro šířky skříněk (cm):

40, 45, 50, 60, 80, 90

Minimální hloubka skříňky (využitelná)
(mm): 475

Montáž na dno

Plný výsuv na kolejničkách

Rozměry produktu (Š × H × V) (mm):

346 × 475 × 336

Počet vnitřních nádob: 2

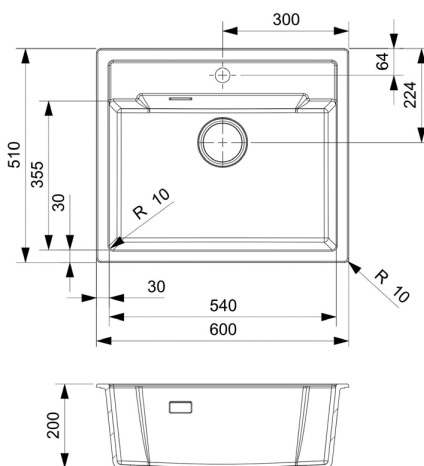
Objem (l): 36

Celkový objem (l): 36

Barva kovových částí: stříbrná

Barva plastových částí: tmavě šedá

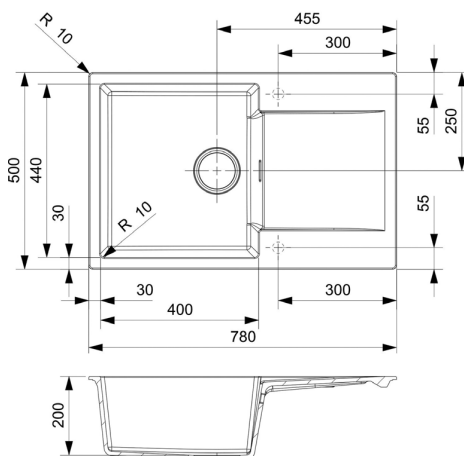
SPÜ 001



REGINOX vestavný dřez Amsterdam 54 Černo-stříbrná

Od spodní skříňky 60 cm
Vnější rozměr: 60 × 51 cm
Rozměr dřezu: 54 × 35,5 × 20 cm

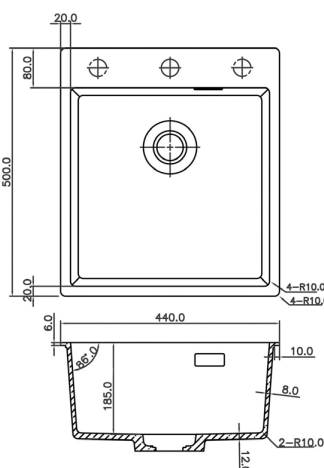
SPÜ 002



REGINOX vestavný dřez Amsterdam 78 Černo-stříbrná

Od spodní skříňky 60 cm
Vnější rozměr: 78 × 50 cm
Rozměr dřezu: 40 × 44 × 20 cm

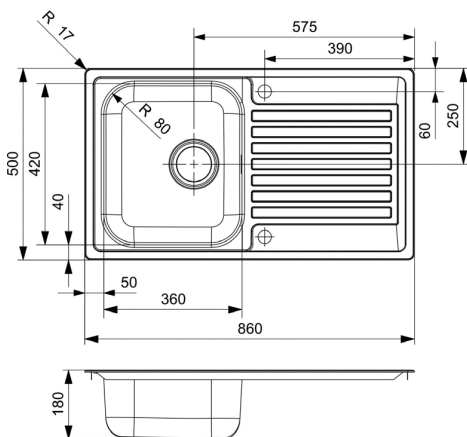
SPÜ 003



SOLIDO vestavný dřez CAQPP4OKR10BK-EB Černá

Od spodní skříňky 45 cm
Vnější rozměr: 44 × 50 cm
Rozměr dřezu: 40 × 40 × 18,5 cm

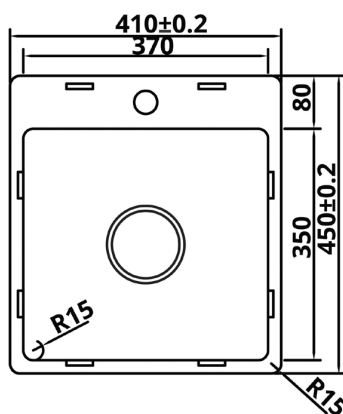
SPÜ 004



REGINOX vestavný dřez Centurio R10 Nerezová ocel

Od spodní skříňky 60 cm
Vnější rozměr: 86 x 50 cm
Rozměr dřezu: 36 x 42 x 18 cm

SPÜ 005

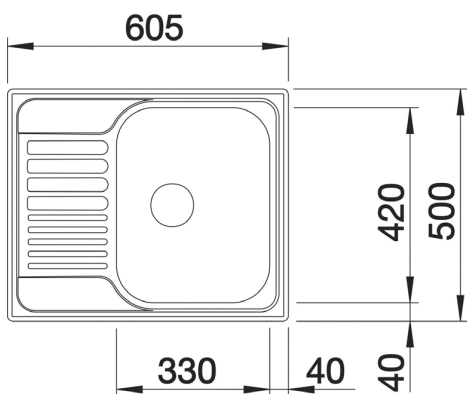


SOLIDO 3D-dřez

CABL37KR15 Nerezová ocel

Od spodní skříňky 45 cm
Vnější rozměr: 41 x 45 cm
Rozměr dřezu: 37 x 35 x 15 cm

SPÜ 006

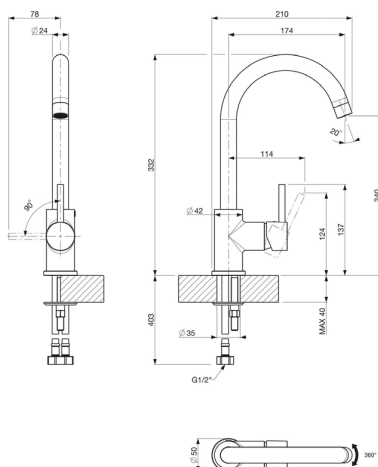


SOLIDO vestavný dřez

Typo 45 S Mini Nerezová ocel

Od spodní skříňky 45 cm
Vnější rozměr: 60,5 x 50 cm
Rozměr dřezu: 33 x 42 x 16 cm

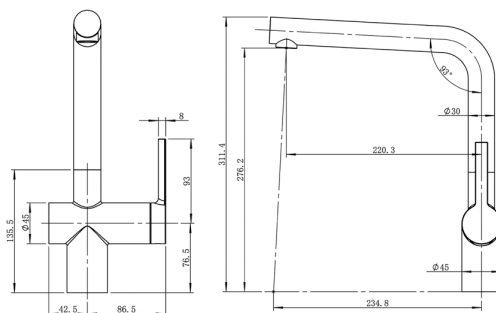
AMAT 001



SOLIDO kuchyňská baterie
Matná černá

Mix 35/P
tlakuvzdorná

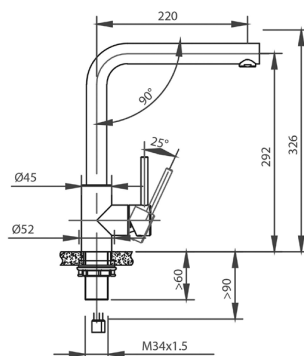
AMAT 002



SOLIDO kuchyňská baterie
Matná černá

CA1108BK
tlakuvzdorná

AMAT 003



SOLIDO kuchyňská
baterie
Nerezová ocel

CABL003IU ECO
tlakuvzdorná

DANKÜCHEN

PRIMERI NAČRTOVANJA

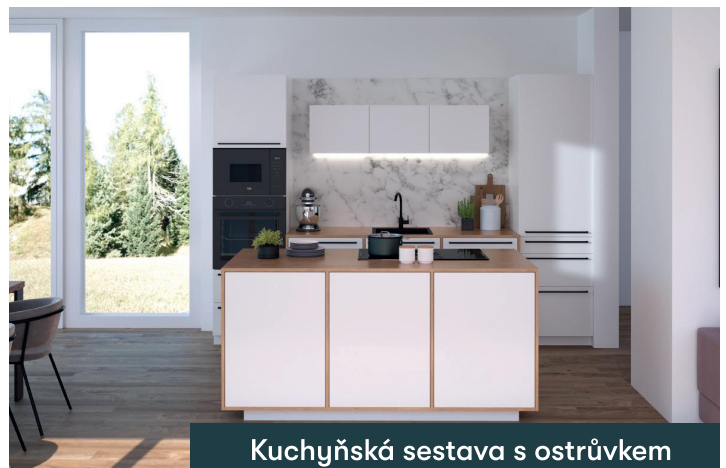
FIRST



Sestava 1



Tvar L



Kuchyňská sestava s ostrůvkem



Sestava 2

DANKÜCHEN First je perfektní základní model pro zákazníky, kteří si cení rakouské kvality a dbají na svou cenu. Tato kuchyňská řada kombinuje funkční design se solidním řemeslným zpracováním v atraktivním poměru cena/výkon.



DANKÜCHEN

Möbelfabrik M. Danzer GmbH
A-4020 Linz, Wegscheider Straße 10-12
0732 / 2552 - 0
service@dan.at
www.dan.at

Technické změny a barevné odchylky způsobené tiskem jsou vyhrazeny.